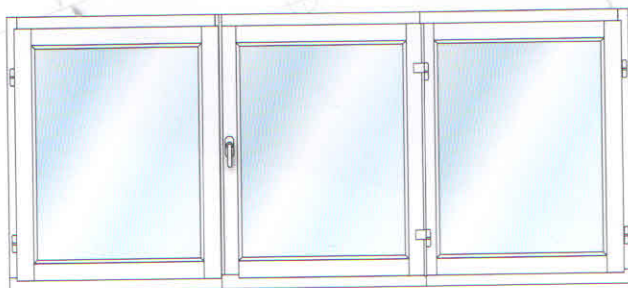


# Ехаста

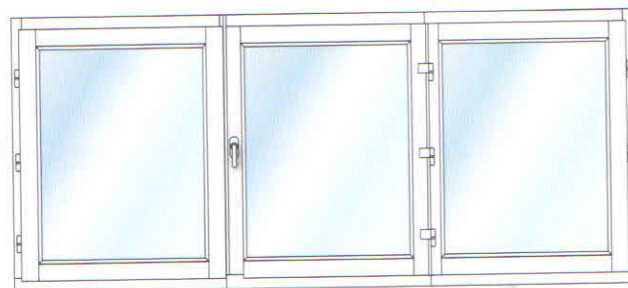
Эволюция в 3 направлениях



# 472 Triant



\*НАГРУЗКА 2 НАВЕСА  
Ø 14: 40 kg



\*НАГРУЗКА 3 НАВЕСА  
Ø 14: 50 kg



846 + 903 на Ø14 838 + 903 на Ø14

# 472 Triant



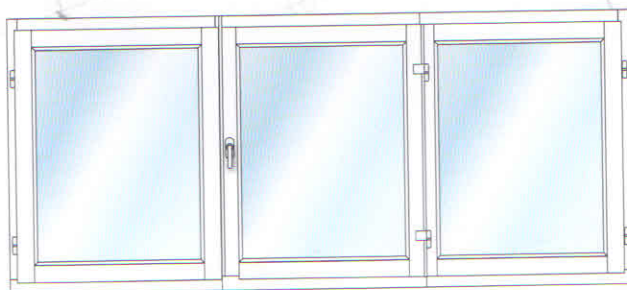
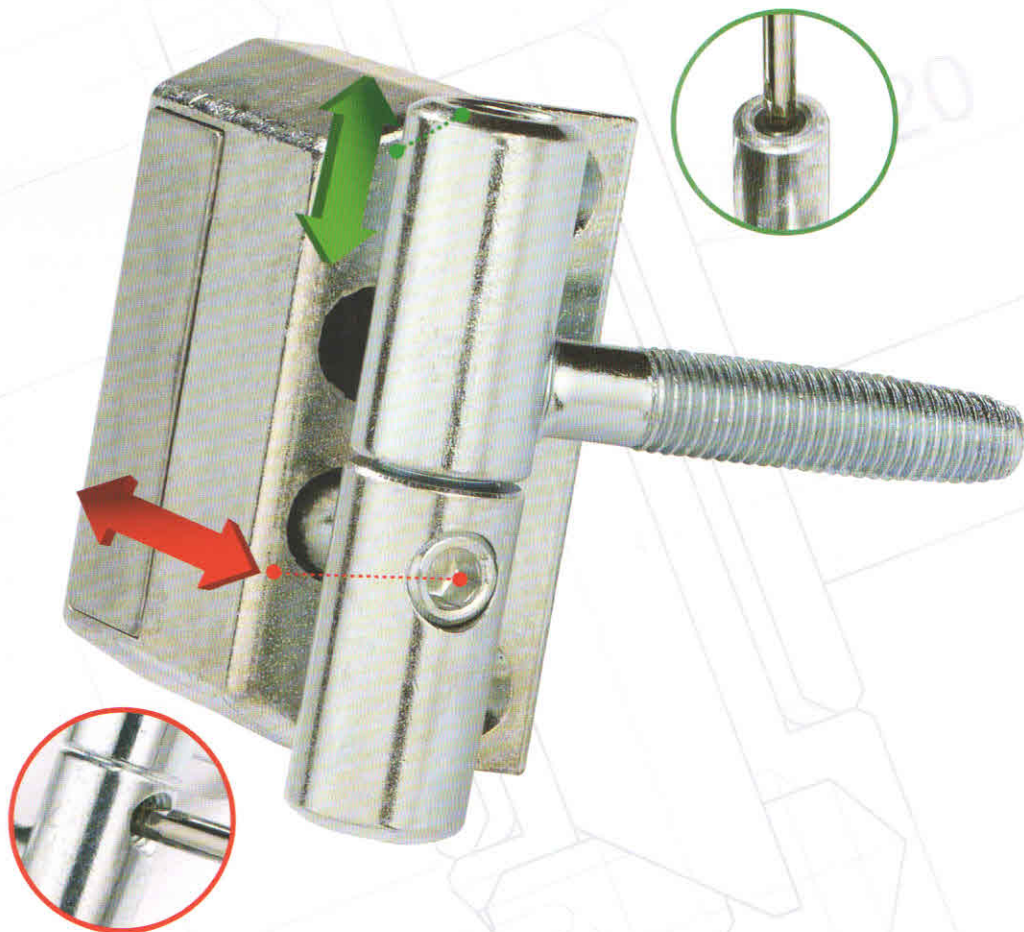
Ø ДИАМЕТР  
Ø 14 x 81,5


М НОЖКА ПРИНИМАЮЩАЯ  
Ø 14: 8 x 1,8 а.ф. x 46

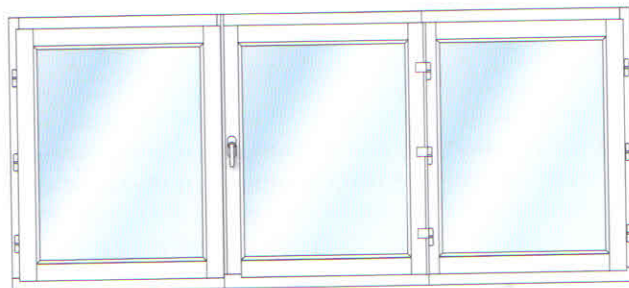
М ВХОДЯЩЕЕ СКРЕПЛЕНИЕ  
Ø 14: 8 x 1,8 а.ф. x 46

Элегантный дизайн - главная характеристика данных навесов, реализованных для использования при монтаже на третью створку, а также для тяжелых дверей и окон с плотноприлегающим закрытием. Инновационные и эксклюзивные линии выделяются прочностью крепления, которые кроме гарантированной выносливости, подчеркивают комплексивный престиж данных навесов. Версия Triant предлагает систему простой и надежной трехмерной регулировки, функциональность и точность которой являются отличительной особенностью всех изделий Otlav. Имеются в наличии диаметром: 14 миллиметров.

# 057 Triant



 \*НАГРУЗКА 2 НАВЕСА  
Ø 14: 20 kg



 \*НАГРУЗКА 3 НАВЕСА  
Ø 14: 50 kg



- |   |   |   |  |   |
|---|---|---|--|---|
|  |  |  |  |  |
| ПОКРАШЕННАЯ<br>ОТПОЛИРОВКА  | ПОКРАШЕННАЯ<br>ОТПОЛИРОВКА  | УЗ<br>УД  | УЗ<br>УД<br>УЗ<br>УД   | УЗ<br>УД<br>УЗ<br>УД  |
| 825 на Ø14  | 826 на Ø14  | 836 на Ø14  | 847 на Ø14   | 849 на Ø14  |

\*Пример типичной нагрузки на стандартную створку, дверь 210x90, окно 110x70. Произведена из древесины средней плотности. См. таблицы эффективных нагрузок на нашем сайте: [www.vepes.com](http://www.vepes.com)

# 057 Triant

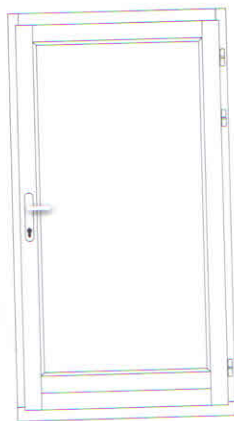
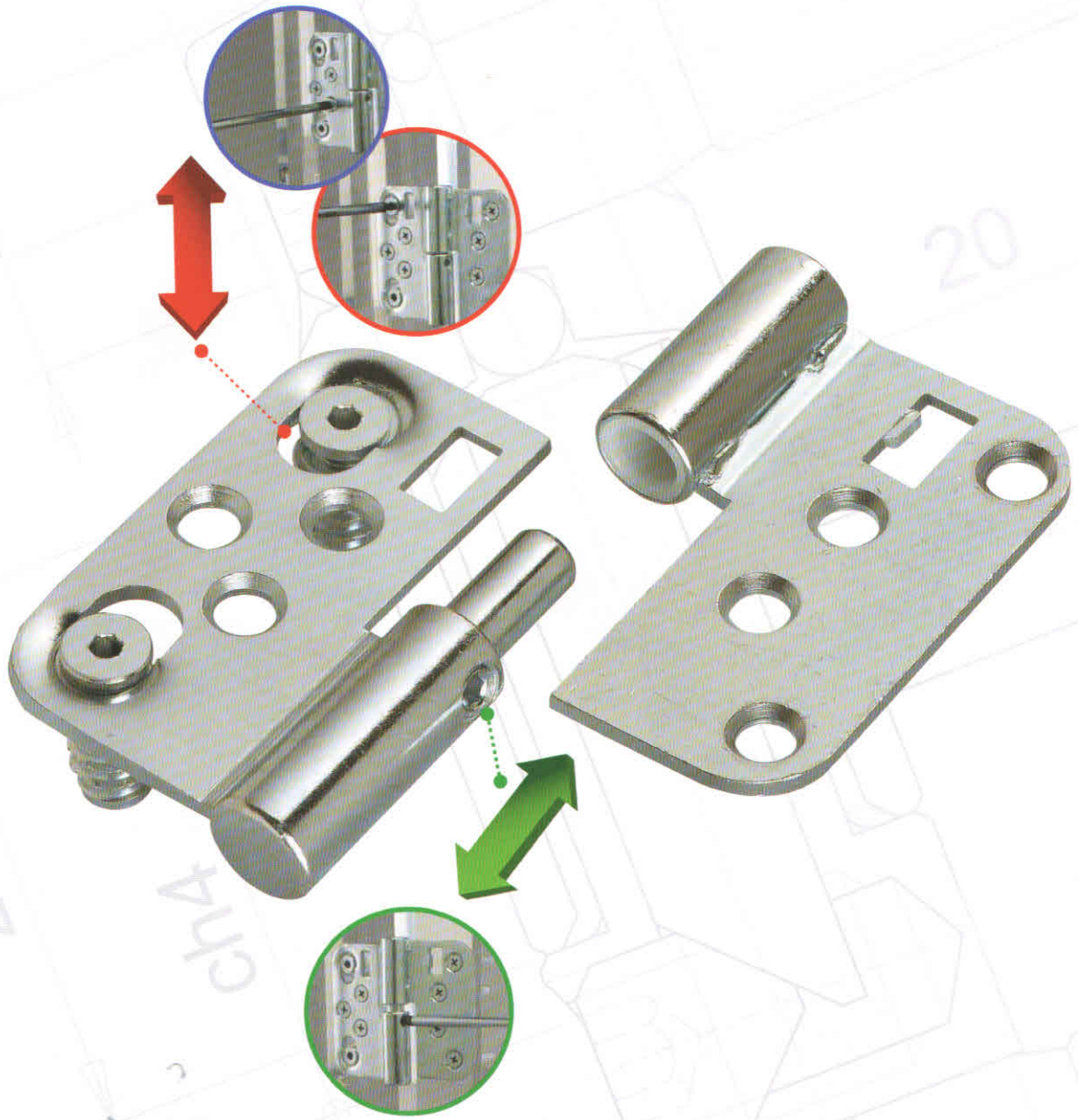


Ø ДИАМЕТР  
Ø 14 x 56

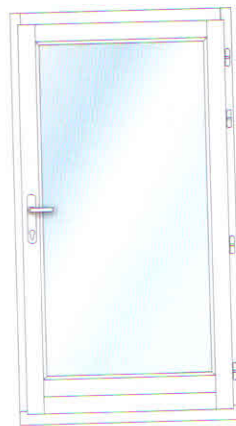
Данный навес предлагается в особенности для регулируемого монтажа третьей створки. Дает возможности регулировки как вертикальной, так и боковой. Уменьшенный в размерах, по сравнению с 495 Triant, позволяет реализовать быструю установку. Имеются диаметром: 14 миллиметров.



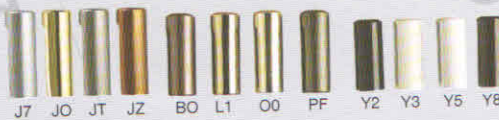
# 484 Nordex



**НАГРУЗКА 3 НАВЕСА**  
Ø 16: 80 kg max



**НАГРУЗКА 4 НАВЕСА**  
Ø 16: 100 kg max



838 на Ø16



839 на Ø16

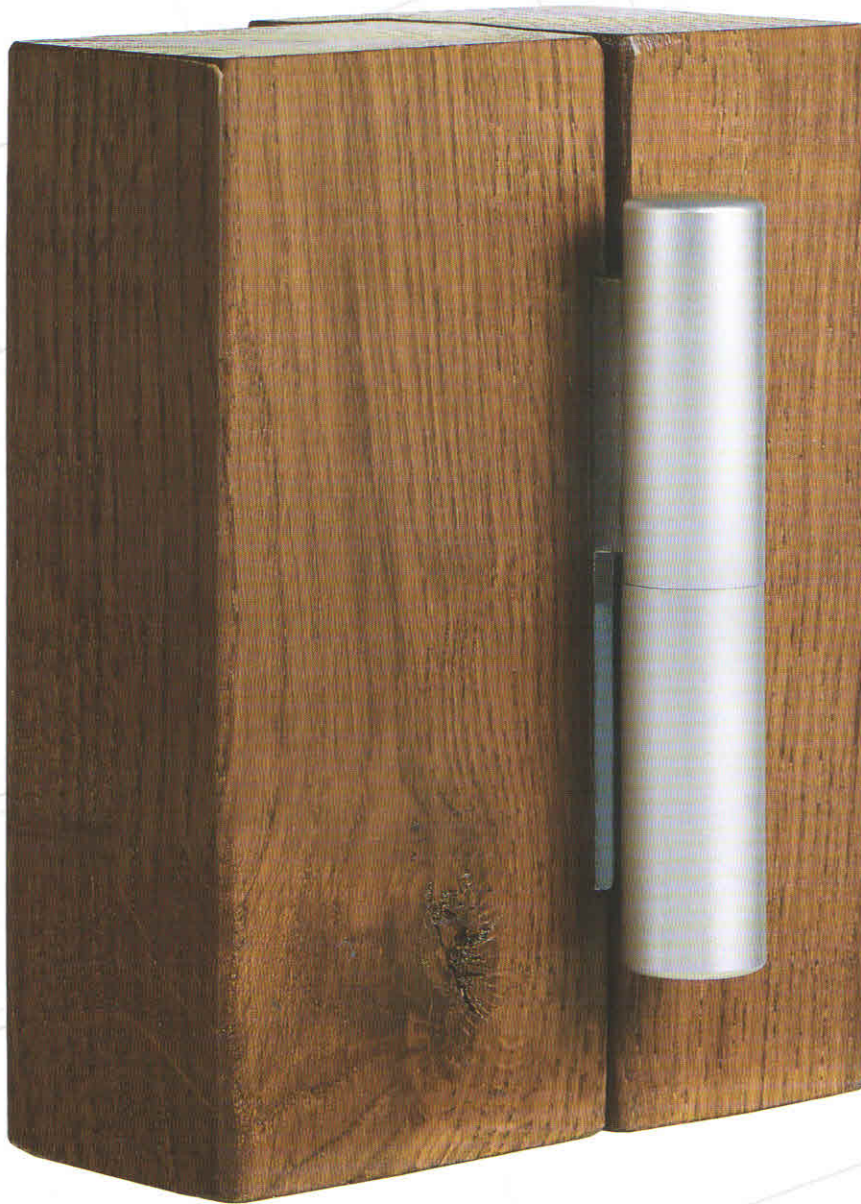


846 на Ø16

\*Пример типичной нагрузки на стандартную створку, дверь 210x90, окно 110x70. Произведена из древесины средней плотности. См. таблицы эффективных нагрузок на нашем сайте: [www.nordex.com](#)

# 484 Nordex

ДИАМЕТР  
Ø 16 x 82

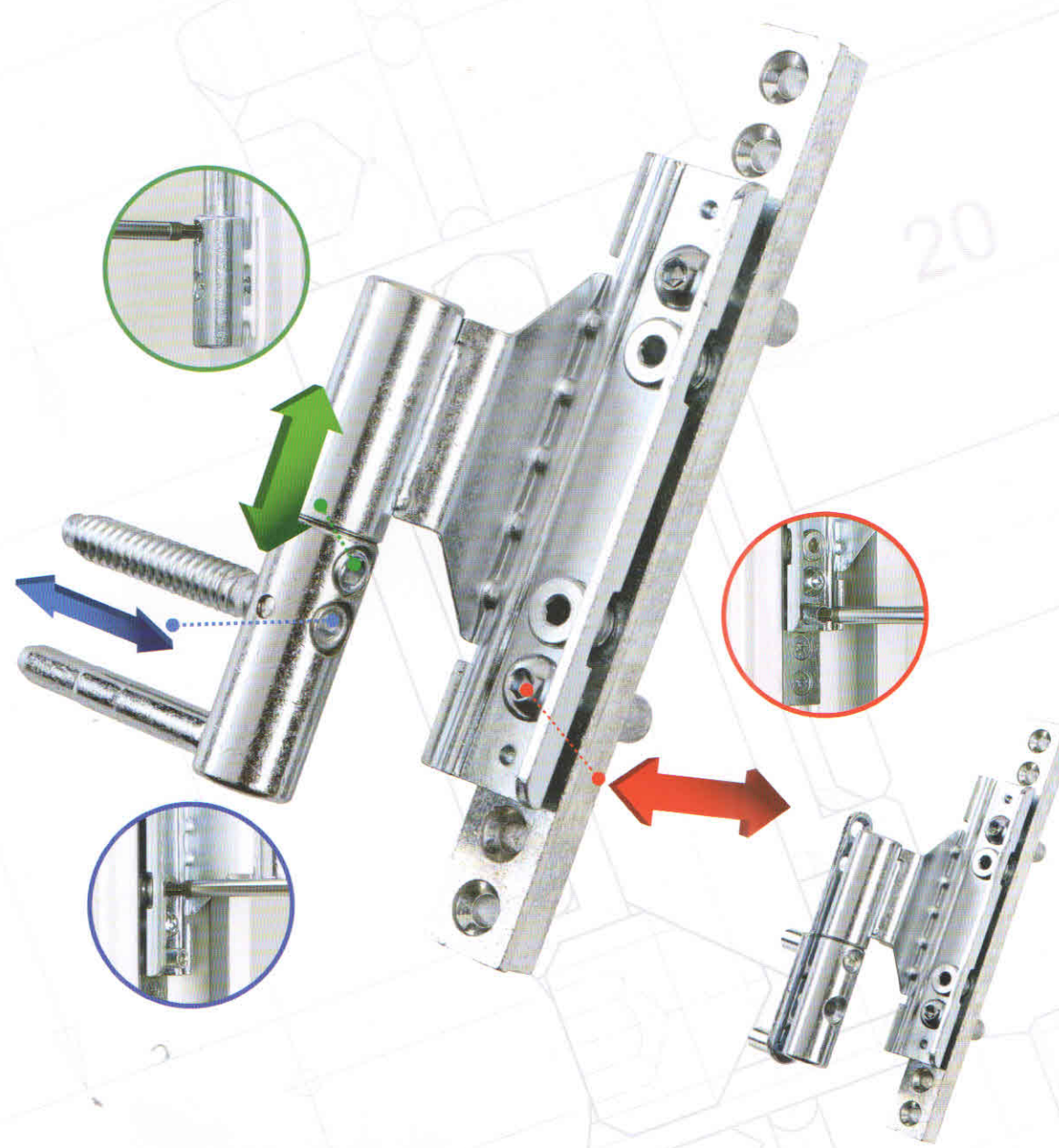


Навес данного типа, особенно востребован в североευропейских странах. Отличается надежностью и легкостью, с которыми дает возможность регулировать дверные и оконные створки с элементарной последовательностью в фазах монтажа. Эффективность крепления, гарантирована 5 соединениями: 3-мя винтами и 2-мя болтами.

Имеются диаметром: 16 миллиметров.



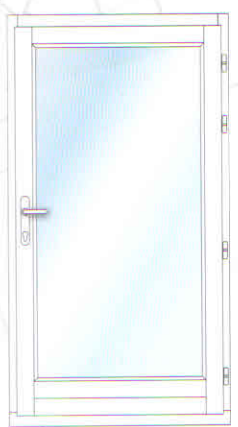
# Міхаста ДРЕВЕСИНА



 \*НАГРУЗКА 2 НАВЕСА  
Ø 16: 40 kg



 \*НАГРУЗКА 3 НАВЕСА  
Ø 16: 100 kg



 \*НАГРУЗКА 4 НАВЕСА  
Ø 16: 120 kg



\*Пример типичной нагрузки на стандартную створку, дверь 210x90, окно 110x70. Произведена из древесины средней плотности. См. таблицы эффективных нагрузок на нашем сайте: [www.dfa.com](http://www.dfa.com)



# Михаста ДРЕВЕССИНА



Ø ДИАМЕТР  
Ø 16 x 79,5

М НОЖКА ВХОДЯЩАЯ  
Ø 16: 7,8 x 2 a.f. x 45

М ВХОДЯЩАЯ СКОБА  
Aria 12mm  
Asse 13mm



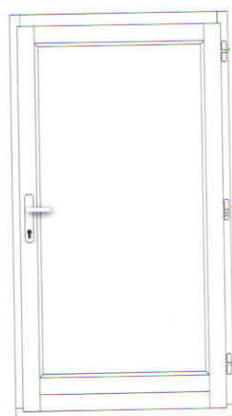
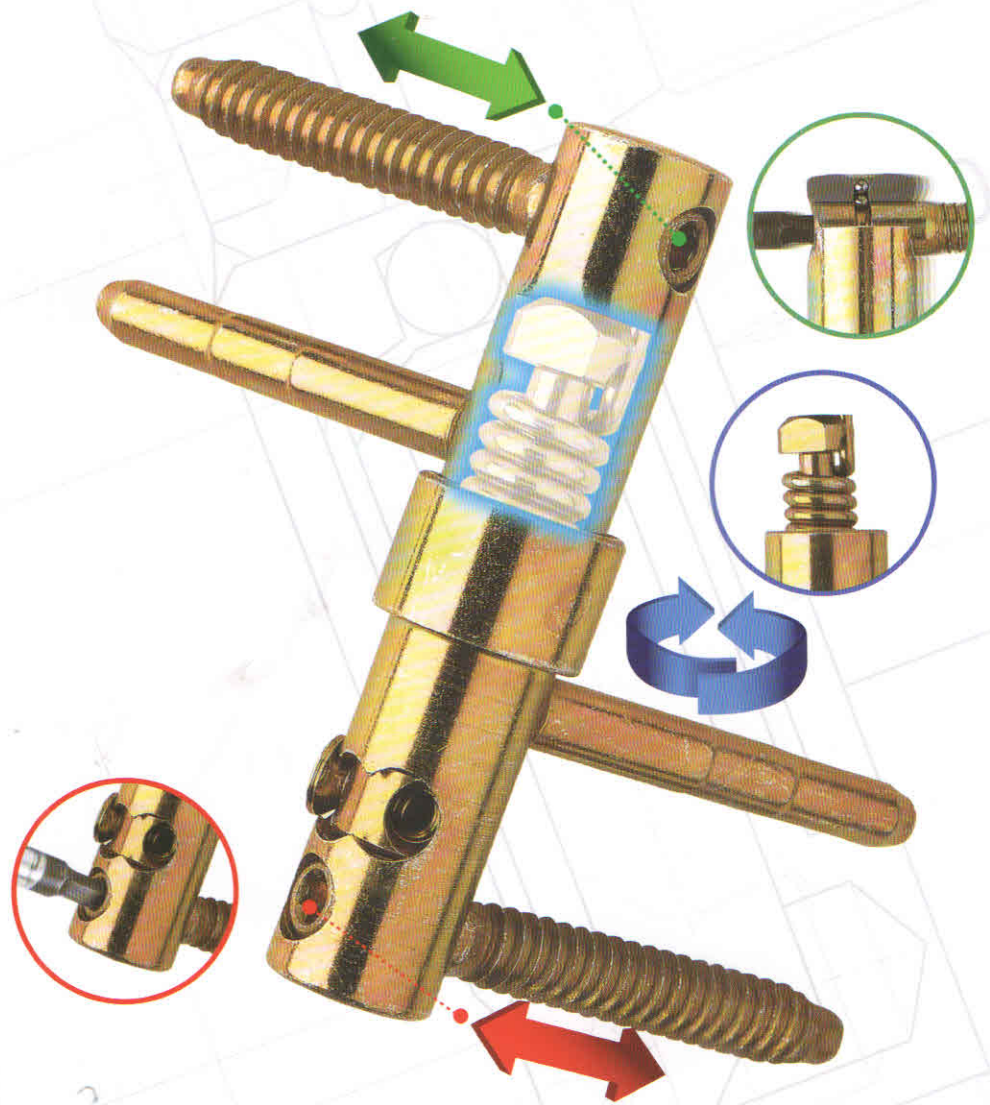
Регулируемый в трех направлениях, часть крепления к створке производится в квадрате 12 к валу 13. Входящая часть взаимозаменяема с регулируемым навесом 495 Ursus Ø 16mm.

Спроектированный с учетом особенных потребностей, разработанный специально для работы с материалами из дерева, дизайн отличается тремя особенностями: практичностью, простотой и регулируемостью.

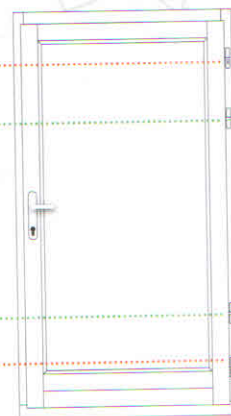
Имеются диаметром: 16 миллиметров.



# 488 САМОЗАКРЫВАЮЩИЙСЯ



 \*НАГРУЗКА 3 НАВЕСА  
Ø 16: 40 kg max



 \*НАГРУЗКА 4 НАВЕСА  
Ø 16: 60 kg max

Для дверей до 40 Kg предлагается устанавливать навесы EXASTA® в центре; на концах створок дверей от 40 до 60 Kg предлагается устанавливать навесы EXASTA® на концах створок и два навеса самозакрывающиеся в центре.



838 на Ø16



839 на Ø16



846 на Ø16


\*Пример типичной нагрузки на стандартную створку, дверь 210x90, окно 110x70. Произведена из древесины средней плотности. См. таблицы эффективных нагрузок на нашем сайте: [www.of](http://www.of)


# 488 САМОЗАКРЫВАЮЩИЙСЯ




 ДИАМЕТР  
Ø 16 x 82

 НОЖКА ПРИНИМАЮЩАЯ  
Ø 16: 8,1 x 2 а.ф. x 57

 НОЖКА ВХОДЯЩАЯ  
Ø 16: 8,1 x 2 а.ф. x 57

 ДЕТАЛЬ ПРИМЫКАЮЩАЯ  
МА 700 160 G0 06

 ДЕТАЛЬ ЗАХЛОПЫВАЮЩАЯ  
МА 701 160 G0 35

 СВЕРЛА ДЛЯ ОТВЕРСТИЙ  
ДРЕВСИНА ПЛОТНАЯ Ø 7,0  
ДРЕВСИНА МЯГКАЯ Ø 6,8

Разработан с расчетом технологии навеса EXACTA, позволяет автоматическое закрытие дверей, на которых был установлен. Позволяет регулировать силу и скорость закрытия дверей и особенно удобен в случаях широких масштабов.

Имеются диаметром: 16 миллиметров.

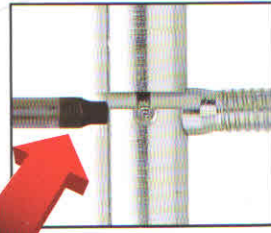
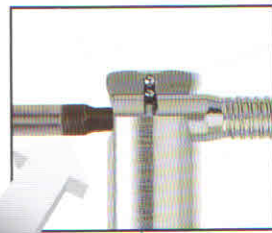
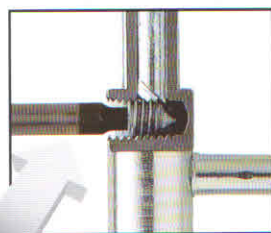




### Суть – рациональность

Exacta® создана для точного соединения и трехмерной регулировки петельных и замочных систем – легким и надежным путем, который позволяет экономить время и деньги, т.к. нуждается только в одном работнике. Работоспособность Exacta зависит от каждого компонента, которые созданы с использованием точных технологий и материалов высокого качества, прошедших строгий опытный отбор.

Точность, надежность и практичность Exacta – главные качества отражающие OTLAV®, всегда идущий по пути технологической эволюции своей продукции.

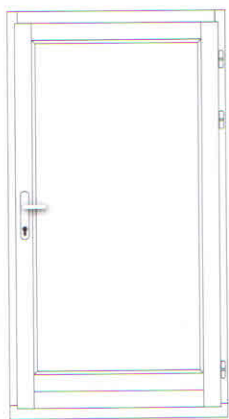
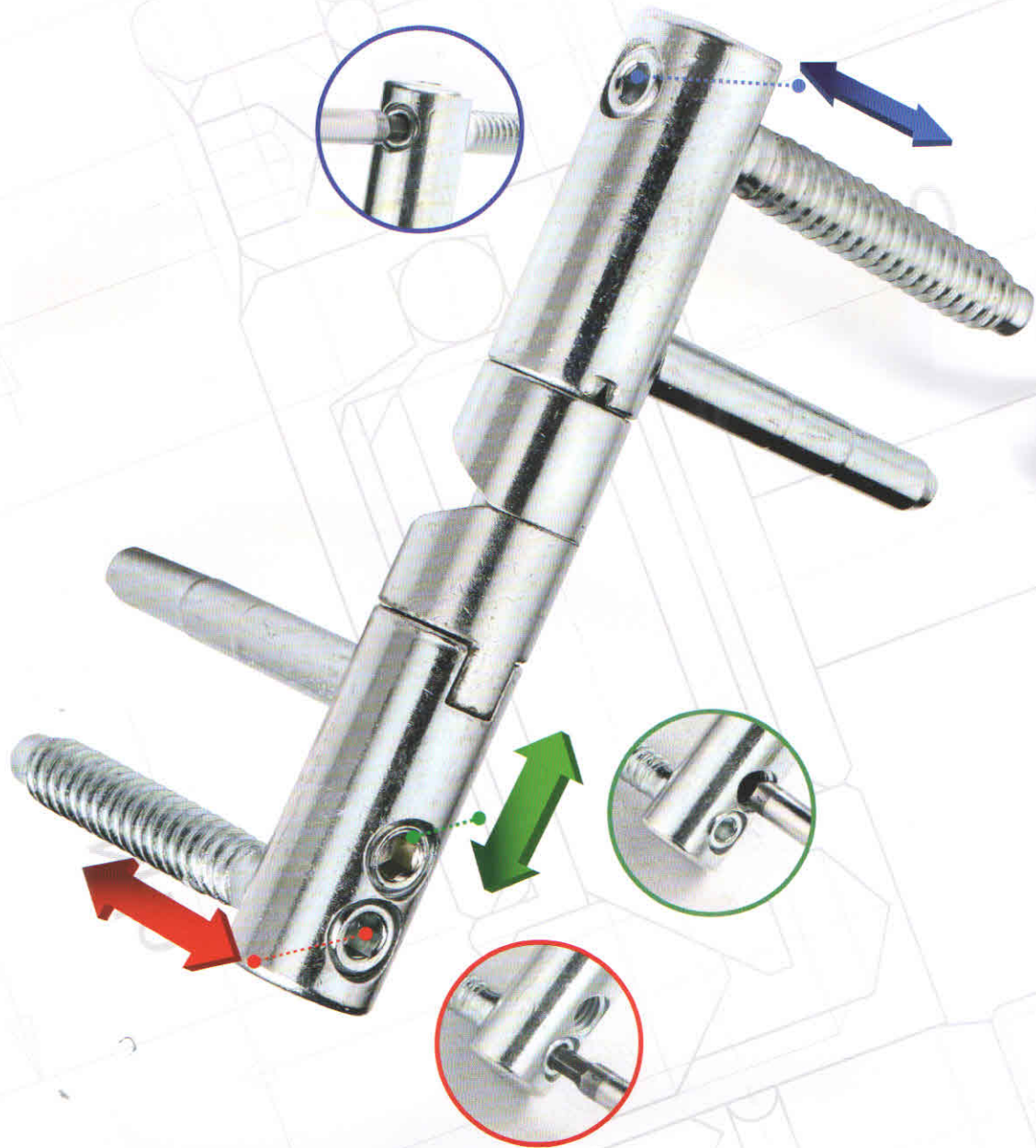


Действуя на стержень с резьбой электрической отверткой возможно быстро смонтировать все компоненты и затем, используя ключ отрегулировать с точностью со всех сторон.

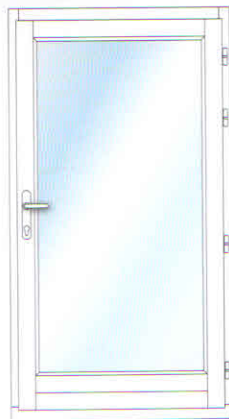
2 мм автонarezка гарантирует лучшую скорость при монтаже и оптимальную герметичность при любых видах древесных материалов. Очень важно отметить, что для каждого отдельного вида материала используется предназначенное ему сверло




# 499 Almax



 \*НАГРУЗКА 3 НАВЕСА  
Ø 16: 45 kg



 \*НАГРУЗКА 4 НАВЕСА  
Ø 16: 60 kg



Lucidato verniciato

898 на Ø16


\*Пример типичной нагрузки на стандартную створку, дверь 210x90, окно 110x70. Произведена из древесины средней плотности. См. таблицы эффективных нагрузок на нашем сайте: [www.otlav.com](http://www.otlav.com)





# 499 Almax



 ДИАМЕТР  
Ø 16 x 97

 НОЖКА ПРИНИМАЮЩАЯ  
Ø 16: 7,8 x 2 а.ф. x 45

 НОЖКА ВХОДЯЩАЯ  
Ø 16: 7,8 x 2 а.ф. x 45

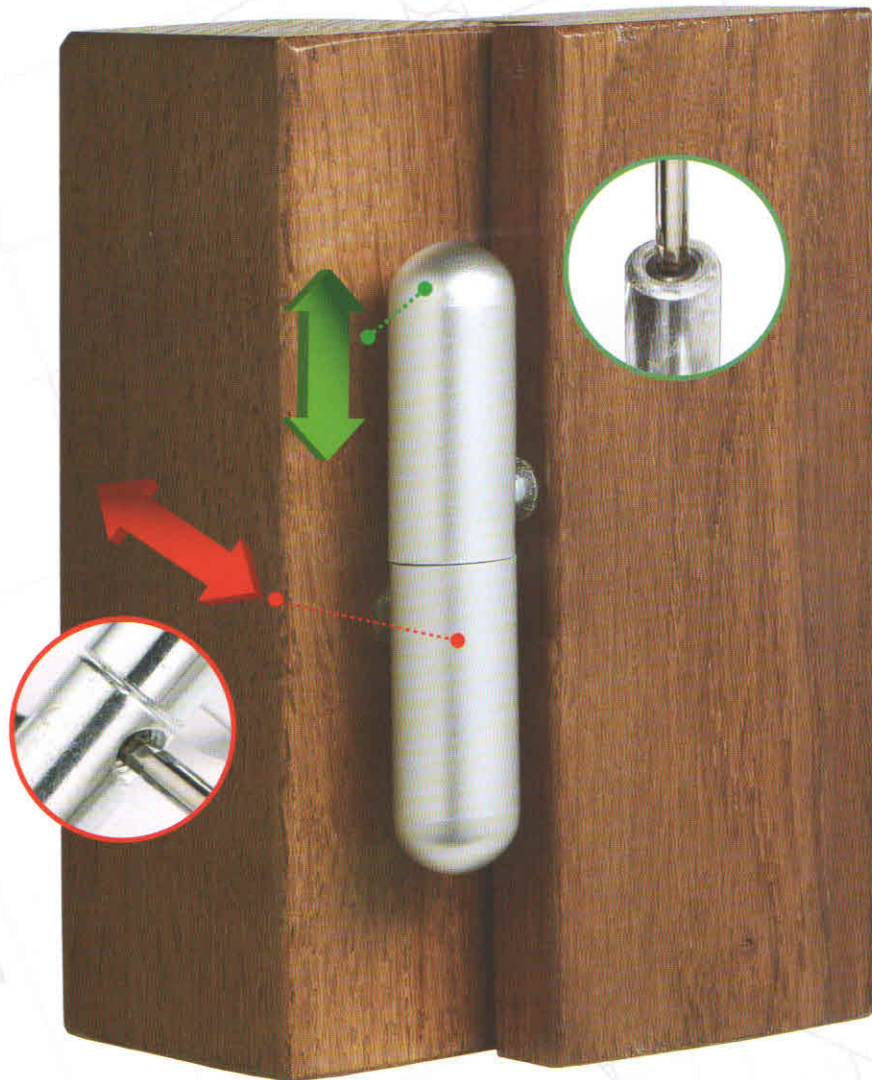
 ДЕТАЛЬ ПРИМЫКАЮЩАЯ  
МА 700 160 GO 16

 ДЕТАЛЬ ЗАХЛОПЫВАЮЩАЯ  
МА 701 160 GO 33



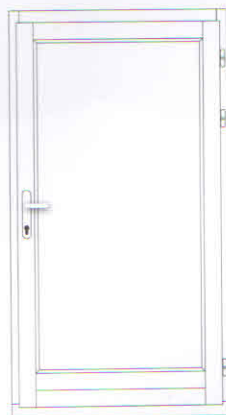
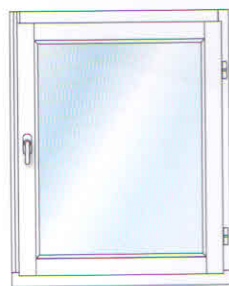
Данный навес высокого качества, не только регулируется в трех направлениях, но также способен во время открытия дверей, приподнимать створку на 5 мм. Таким образом, предназначен для особенно широких и тяжелых дверей, а также помещений с античным покрытием, неровностями, паркетом или ковровыми покрытиями. В этих случаях проявляется его эффективность и точность. Имеются диаметром: 16 миллиметров.


# 057





-  **ДИАМЕТР**  
 Ø 13 x 52  
 Ø 14 x 54  
 Ø 16 x 56
-  **НОЖКА ПРИНИМАЮЩАЯ**  
 Ø 13: 7,5 x 1,2 d.s. x 38  
 Ø 14: 8,1 x 1,2 d.s. x 40  
 Ø 16: 8,6 x 1,2 d.s. x 47
-  **НОЖКА ВХОДЯЩАЯ**  
 Ø 13: 7,5 x 1,2 d.s. x 38  
 Ø 14: 8,1 x 1,2 d.s. x 40  
 Ø 16: 8,6 x 1,2 d.s. x 47
-  **ДЕТАЛЬ ПРИМЫКАЮЩАЯ**  
 MA 700 130 G0 04  
 MA 700 140 G0 02  
 MA 700 160 G0 04
-  **ДЕТАЛЬ ЗАХЛОПЫВАЮЩАЯ**  
 MA 701 130 G0 18  
 MA 701 140 G0 11  
 MA 701 160 G0 11
-  **ИНСТРУМЕНТ ЗАХЛОПЫВАЮЩАЯ**  
 ДРЕВЕСИНА ПЛОТНАЯ  
 Ø 5,3/6,7 x Ø 13  
 Ø 5,8/7,2 x Ø 14 - Ø 6,3/7,7

Самый маленький из семейства Otlav, регулируемый в двух направлениях – в высоту и ширину. Позволяет сэкономить время и ресурсы, так как монтируется одним только работником. Эффективность и надежность, как всегда, гарантированы Otlav. Имеются диаметры: 13, 14 и 16 миллиметров.



 **\*НАГРУЗКА 2 НАВЕСА**  
 Ø 13: 15 kg  
 Ø 14: 20 kg  
 Ø 16: 30 kg

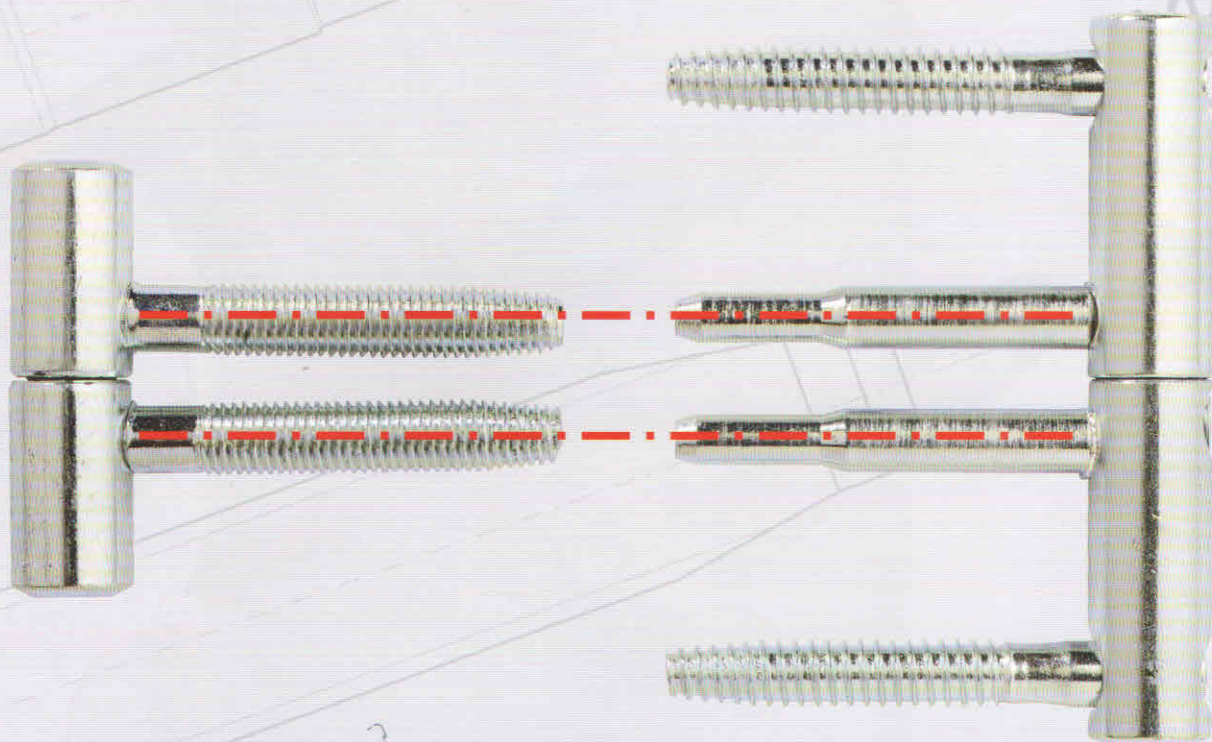
 **\*НАГРУЗКА 3 НАВЕСА**  
 Ø 13: 30 kg  
 Ø 14: 40 kg  
 Ø 16: 50 kg

 **\*НАГРУЗКА 4 НАВЕСА**  
 Ø 13: 50 kg  
 Ø 14: 60 kg  
 Ø 16: 70 kg



\*Пример типичной нагрузки на стандартную створку, дверь 210x90, окно 110x70. Произведена из древесины средней плотности. См. таблицы эффективных нагрузок на нашем сайте: [www.otlav.com](http://www.otlav.com)

# ВЗАИМОЗАМЕНЯЕМОЕ 472 - 055 Ø14



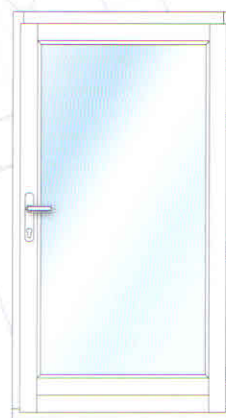
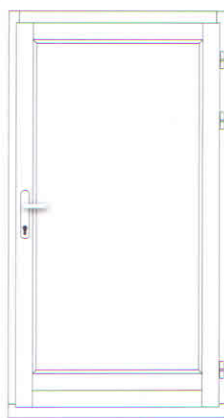
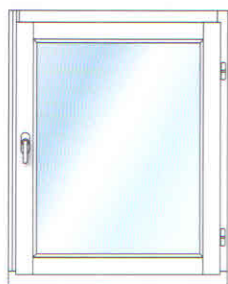
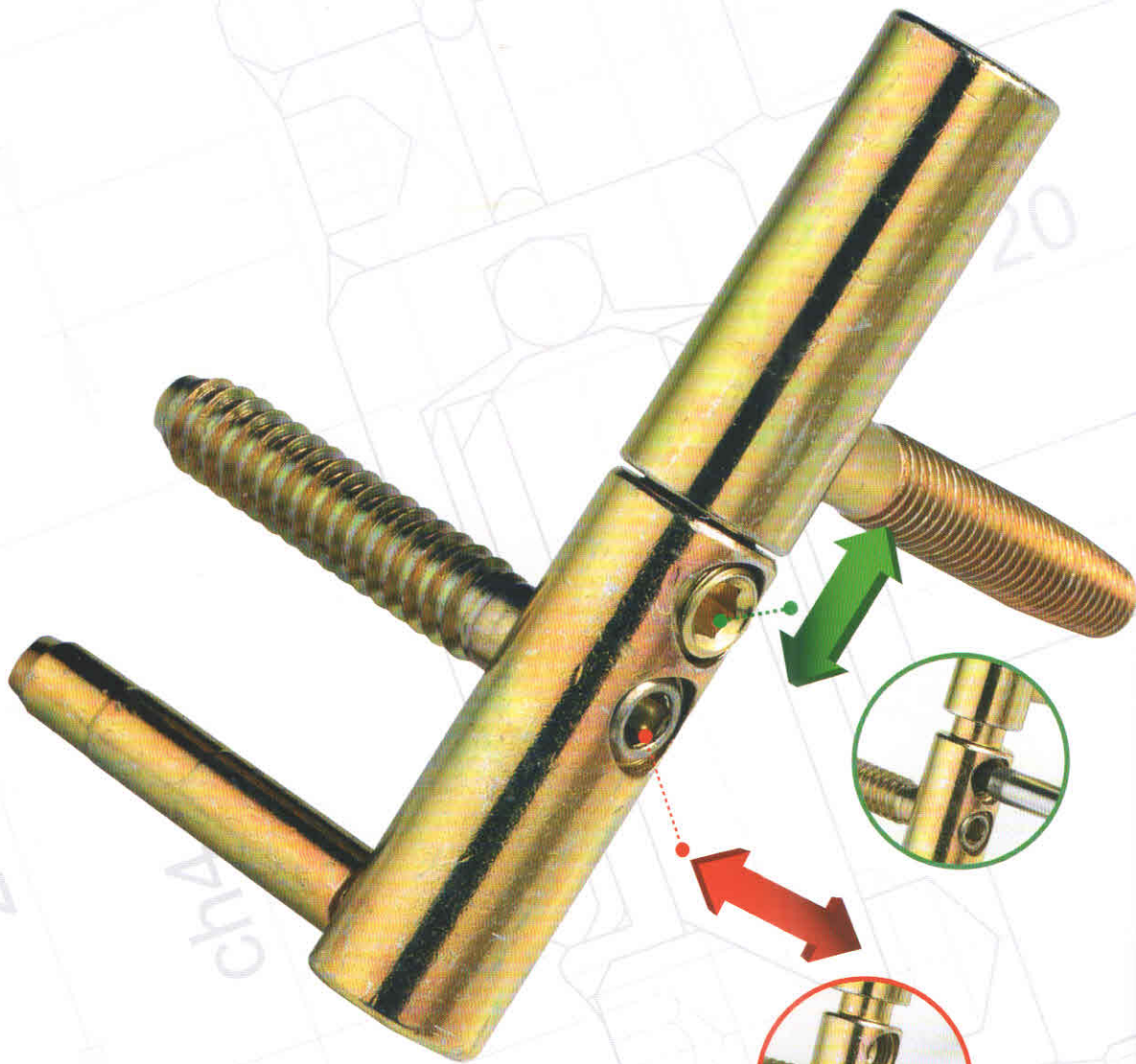
Модели регулируемых навесов 055 и 472 Ø14 mm дают огромное преимущество с точки зрения совместимости, поскольку детали имеют одинаковую нарезку. В данном преимуществе можно убедиться тогда, когда есть необходимость в повышенной прочности и на место двухточечной фиксации, добавляя еще 2 отверстия с типичной нарезкой, смонтировать навес, фиксированный в 4 местах.



\*Максимальное провисание створки со стороны ручки – 2 мм.



# 491 Exacta



 \*НАГРУЗКА 2 НАВЕСА  
Ø 14: 25 kg

 \*НАГРУЗКА 3 НАВЕСА  
Ø 14: 40 kg

 \*НАГРУЗКА 4 НАВЕСА  
Ø 14: 60 kg



838 на Ø14



839 на Ø14



846 на Ø14

\*Пример типичной нагрузки на стандартную створку, дверь 210x90, окно 110x70. Произведена из древесины средней плотности. См. таблицы эффективных нагрузок на нашем сайте: [www.ohm.com](http://www.ohm.com)

# 491 Exacta



 ДИАМЕТР  
Ø 14 x 79,5

 НОЖКА ПРИНИМАЮЩАЯ  
Ø 14: 7,75 x 1,2 d.s. x 45  
Ø 14: M8 x 50

 НОЖКА ВХОДЯЩАЯ  
Ø 14: 7,8 x 2 a.f. x 38  
Ø 14: M8 x 45

Навес 491 Exacta регулируется в двух направлениях и представляет собой выгодное соединение между трехстержневым навесом и регулированием в двух направлениях. Имеет характеристики надежности и точности, которые отличают всю гамму продукции Otlav. Имеются диаметром: 14 миллиметров.

 OTLAV

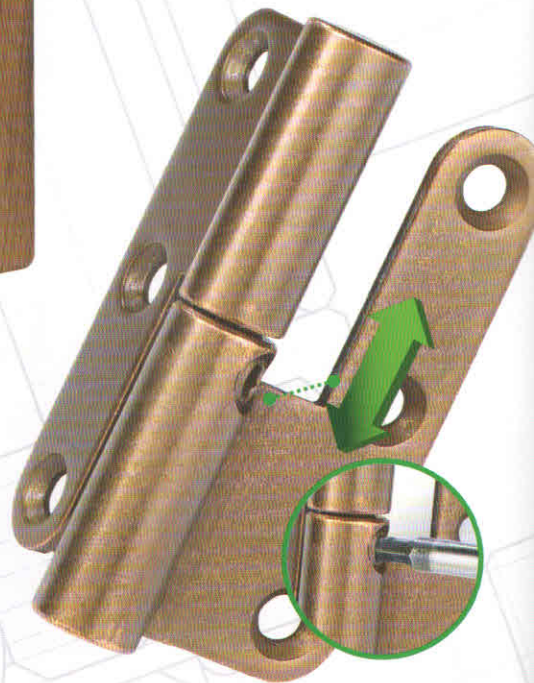
# 485 Pomellas



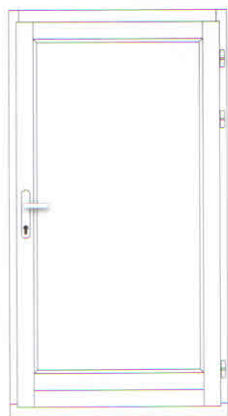
ДИАМЕТР  
Ø 14 x 79,5

ДЕТАЛЬ ПРИНИМАЮЩАЯ  
Ø 14: 16 x 75

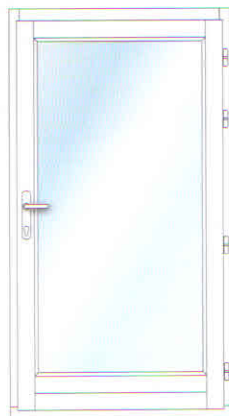
ДЕТАЛЬ ВХОДЯЩАЯ  
Ø 14: 16 x 75



Навес разработан для створок и дверей с плотным закрытием. Гарантирует прочность и надежность за счет плоского бокового фиксирования. Особенно практичен в тех случаях, когда существует необходимость регулировки в вертикальном положении уже установленных навесов. Имеются диаметром: 14 миллиметров.



\*НАГРУЗКА 3 НАВЕСА  
Ø 14: 50 kg



\*НАГРУЗКА 4 НАВЕСА  
Ø 14: 70 kg



838 на Ø14

839 на Ø14

846 на Ø14

# ШТАНГА УНИВЕРСАЛЬНАЯ



Данная система сверления может быть отрегулирована под любой размер.

1/2\_Данная модульная система, позволяет использовать одни и те же формы базы, заменяя только блоки для монтажа различных типов навесов Otlav®.

3\_Данный рабочий инструмент характеризуется хорошей адаптацией и абсолютной простотой.

4\_Базовый стержень с миллиметровой наноской позволяет работать, как на горизонтальной поверхности, так и по вертикали.

5\_Другая основная особенность инструмента - его обратное крепление. Настроенное определенным образом, позволяет закрепить инструмент, с микрометрической точностью по горизонтали и вертикали.

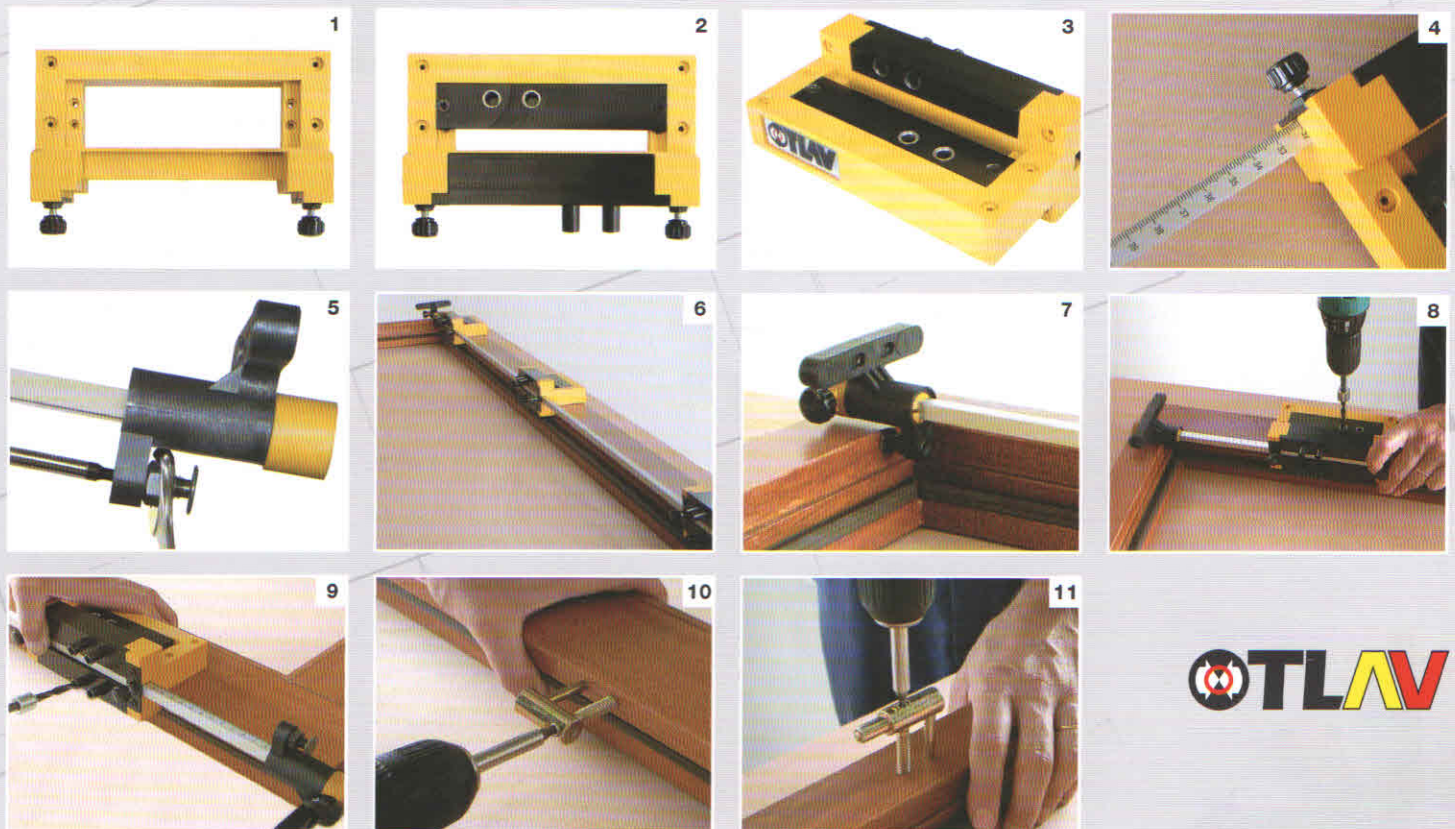
6\_Данный инструмент разработан для сверления и последующего монтажа навесов на дверных и оконных створках и может быть употреблен на отдельных производственных линиях.

7\_Первый и простейший шаг для сверления отверстий с помощью данного инструмента - его корректное закрепление на нужной поверхности.

8\_Впоследствии приступаем к сверлению.

9\_Что касается створок, операция производится аналогичным способом. Отметим еще раз важность точного крепления на поверхности створок.

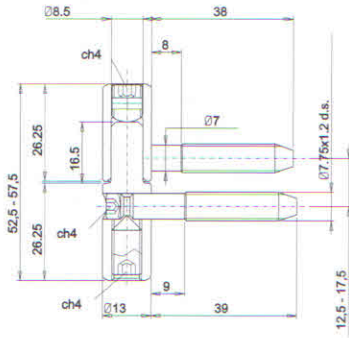
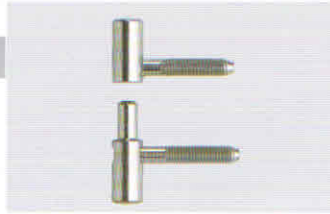
10/11\_ С легкостью приступаем к монтажу необходимых деталей.



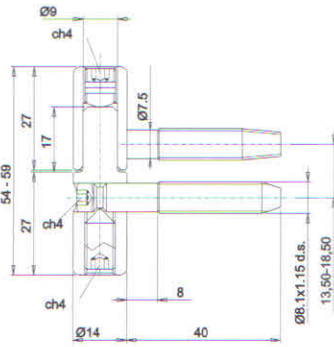
# с60p

## 057

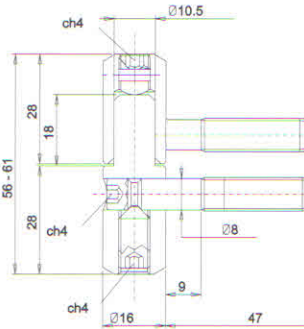
### 057 Ø13



### 057 Ø14

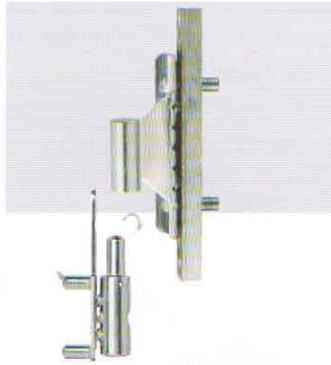


### 057 Ø16

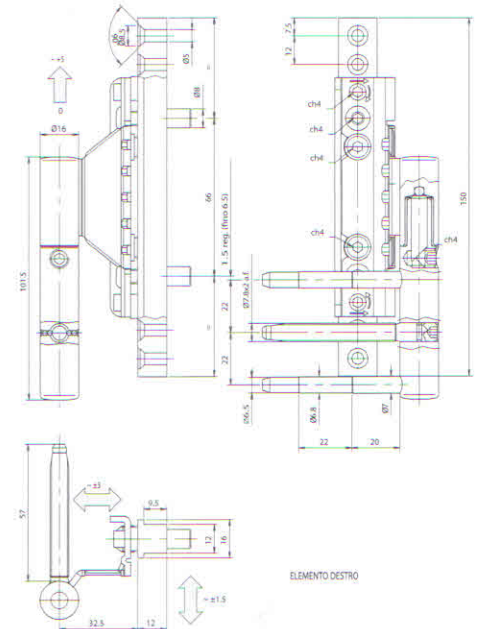
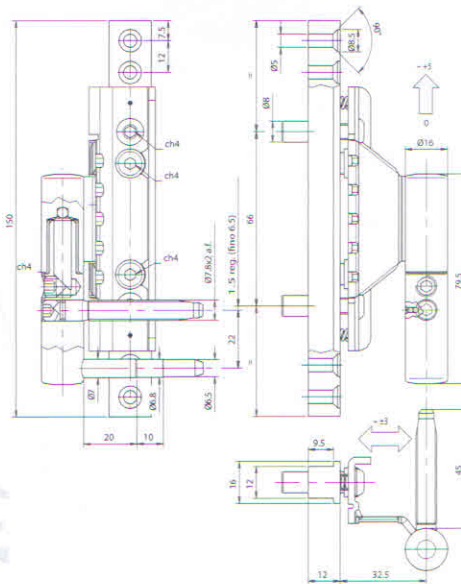
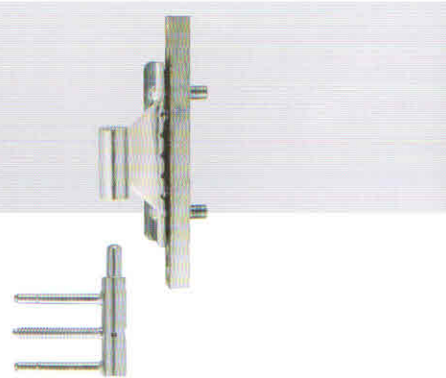


## Mixacta

### 483 Ø16 ДРЕВЕСИНА

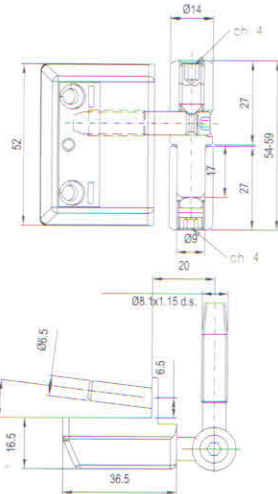
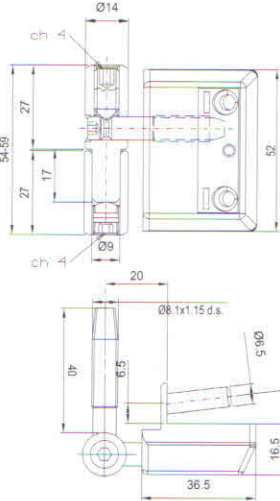


### 483 Ø16 ДРЕВЕСИНА



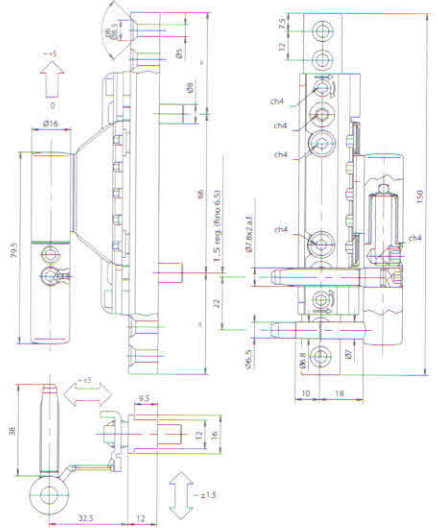
# Triant

057 Ø14 TRIANT



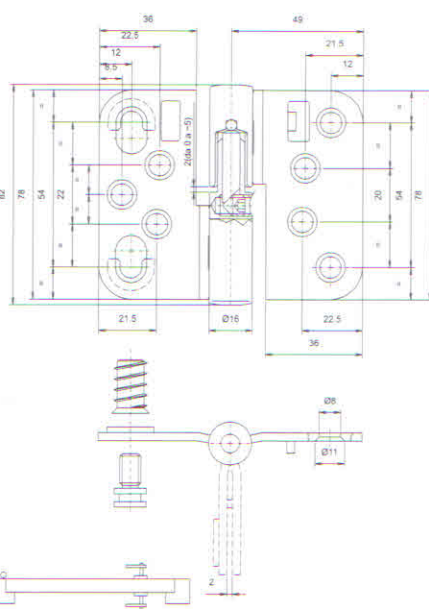
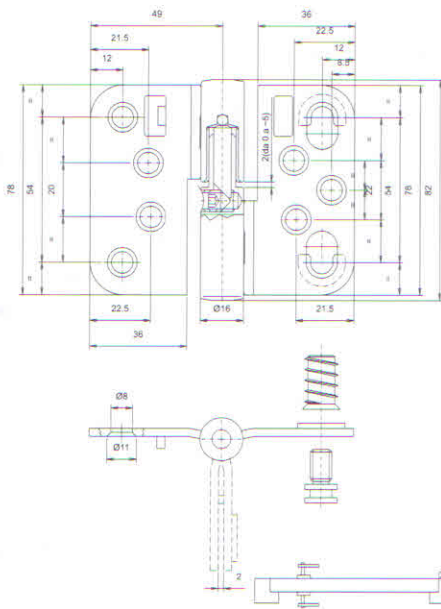
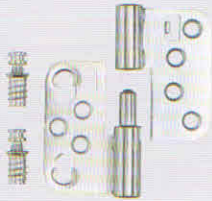
# Mixacta

483 Ø16 ДРЕВЕСИНА



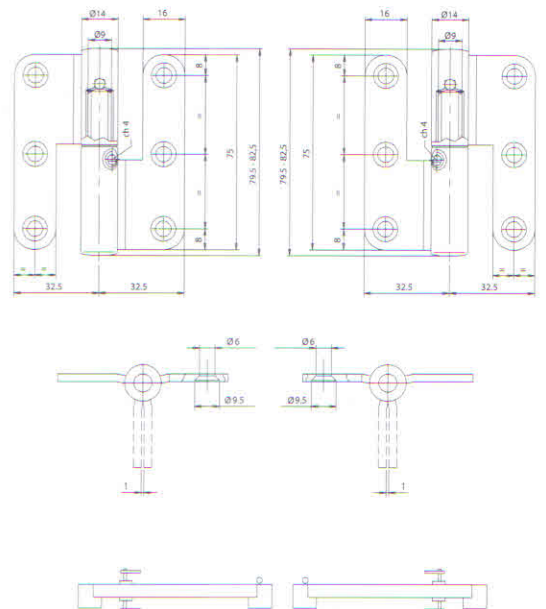
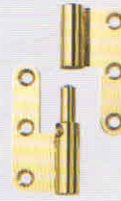
# Nordex

484 Ø16



# Pomellas

485 Ø14





## Миллиметрическая точность – большое преимущество

OTLAV® создана в 1956 году, с того времени, постоянно развиваясь, заняла лидирующее место в своей отрасли. Нашей главной задачей является развитие и внедрение на глобальном рынке продукции высшей технологии, в особенности, регулируемых трехмерных шарниров, производством которых OTLAV® занимается вот уже в течение 20 лет.

Наша продукция отличается качеством и надежностью, которые являются результатом огромного труда и творческого подхода к своему делу. Наша цель – не только достижение производственных результатов, но и удовлетворение запросов наших клиентов, такое отношение к поставленным задачам ведет нас по пути успеха.

Значительное экономии времени во время установки позволяет нашей разработке иметь гарантированные успехи на мировом рынке. Использование нами головок из латуни, алюминия и ABS придают продукции эстетическую привлекательность.



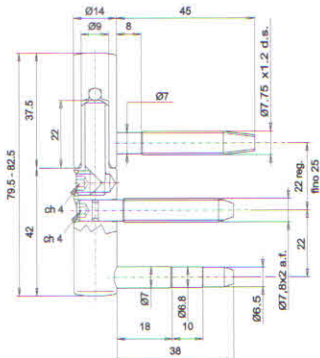
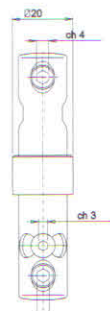
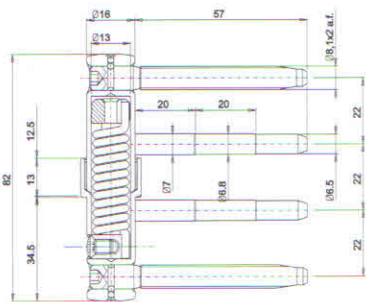
Сбор

# 488 САМОЗАКРЫВАЮЩИЙ

# 491 Exacta

488 Ø16

491 Ø14

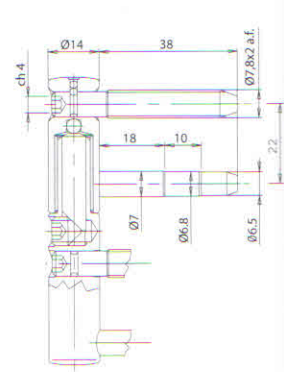
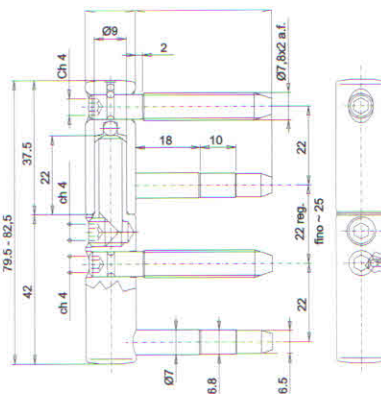
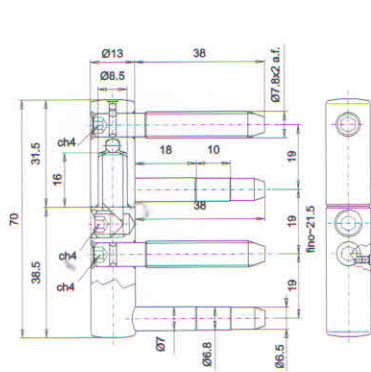
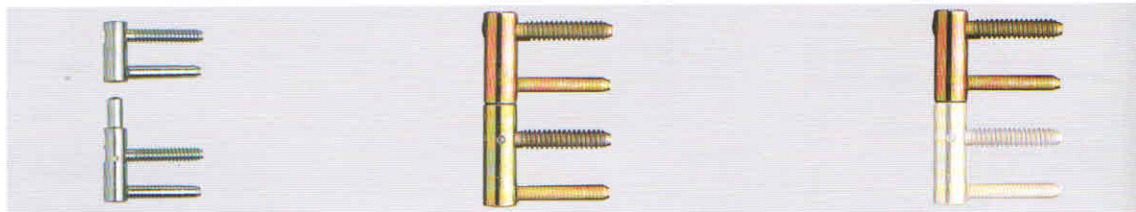


# 495 Exacta

495 Ø13

495 Ø14

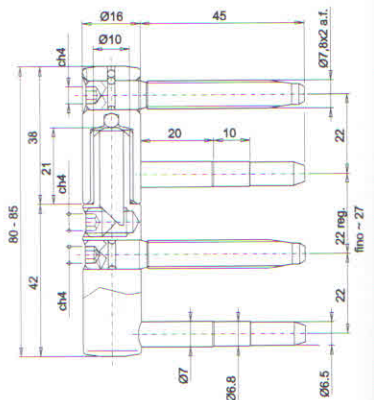
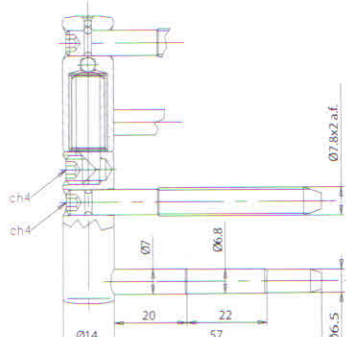
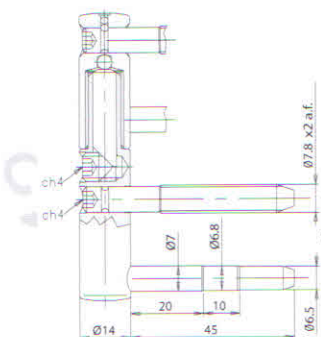
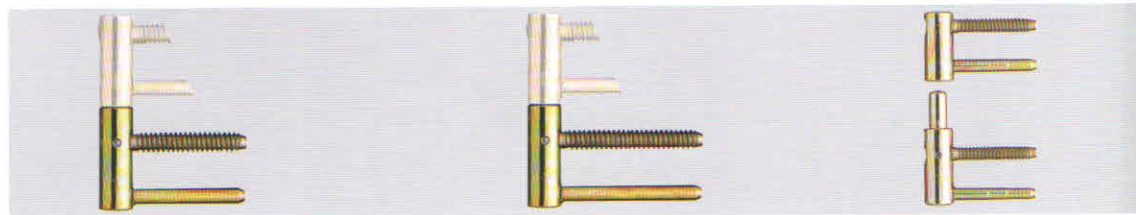
495 Ø14 (НОЖКИ 7,8 x 2 а.ф.)



495 Ø14 (НОЖКИ 7,8 x 2 а.ф. x 45)

495 Ø14 (НОЖКИ 7,8 x 2 а.ф. x 57)

495 Ø16

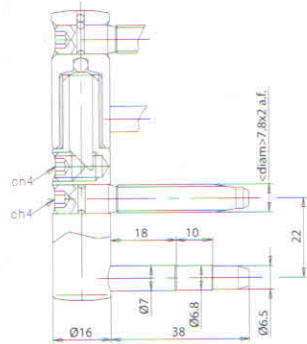
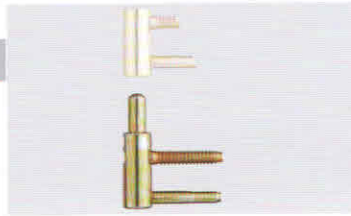




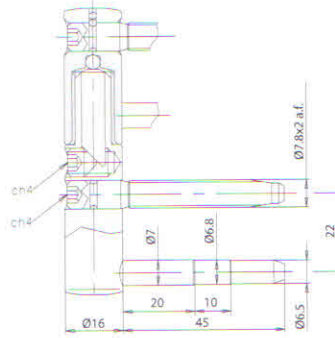
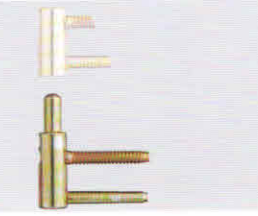


# СБОР

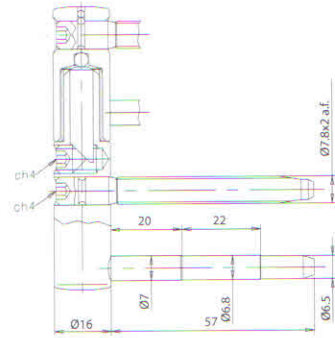
495 Ø16 (НОЖКИ 7,8 x 2 а.ф. x 38)



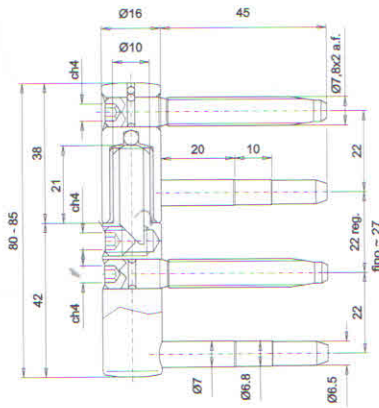
495 Ø16 (НОЖКИ 7,8 x 2 а.ф. x 45)



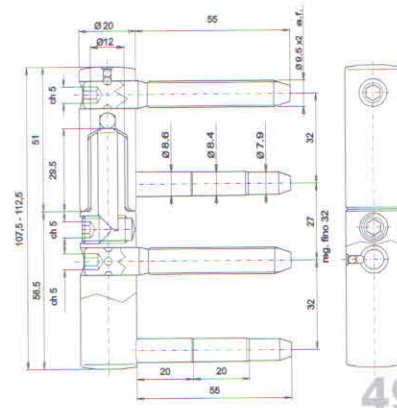
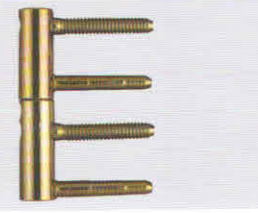
495 Ø16 (НОЖКИ 7,8 x 2 а.ф.)



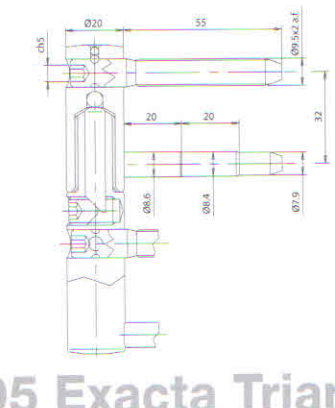
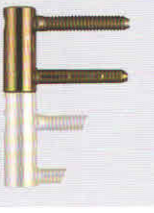
495 Ø16 НЕРЖАВЕЮЩАЯ СТАЛЬ



495 Ø20

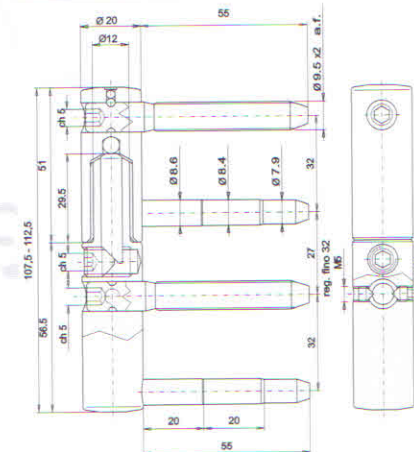
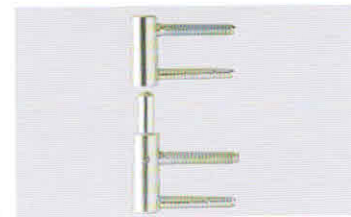


495 Ø20 (НОЖКИ 9,5 x 2 а.ф.)

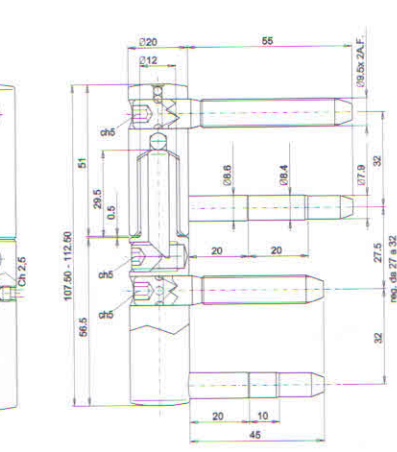
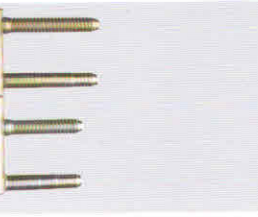


495 Exacta Trian

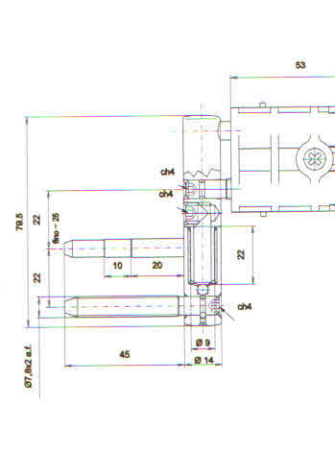
495 Ø20 ПРОТИВОВТОРЖЕНИЕ



495 Ø20 (НОЖКИ ВХОДЯЩИЕ mm 45)



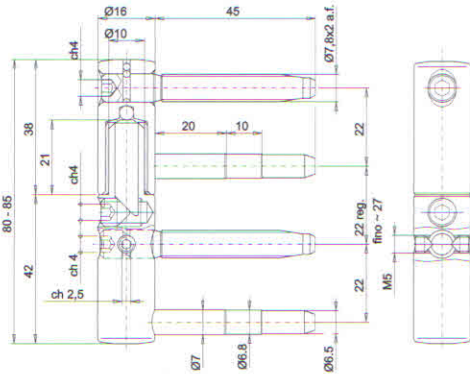
495 Ø14 ТРЕТЬЯ ПРАВОСТОРОННЯЯ СТВОРКА



80-85

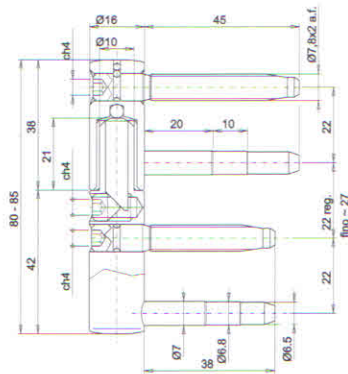
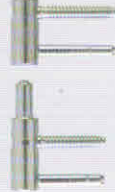
21

495 Ø16 ПРОТИВОВТОРЖЕНИЕ



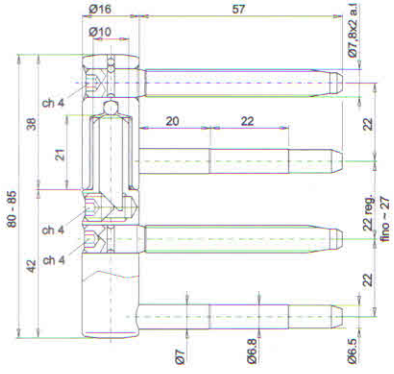
495 Ø20 (НОЖКИ 9,5 x 2 а.ф. x 45)

495 Ø16 (НОЖКИ ВХОДЯЩИЕ mm 38)

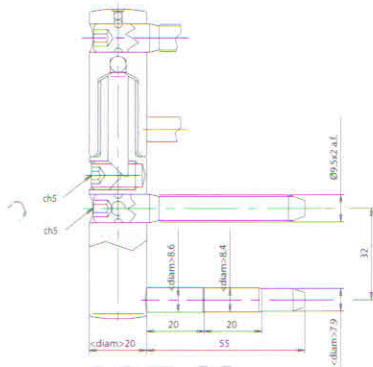
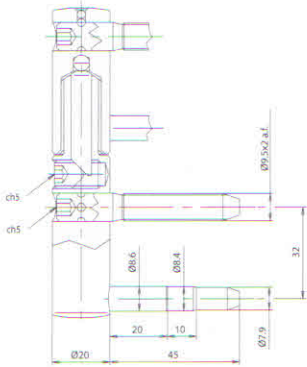


495 Ø20 (НОЖКИ 9,5 x 2 а.ф. x 55)

495 Ø16 (НОЖКИ mm 57)

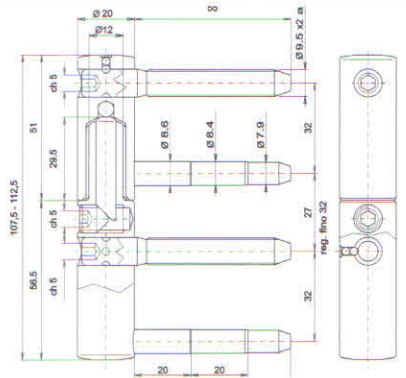


495 Ø20 НЕРЖАВЕЮЩАЯ СТАЛЬ



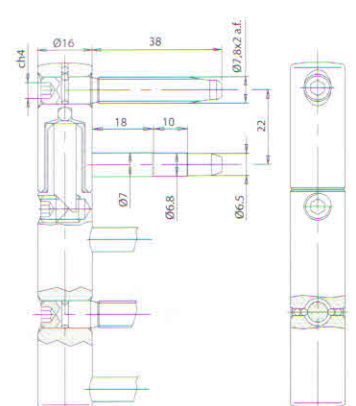
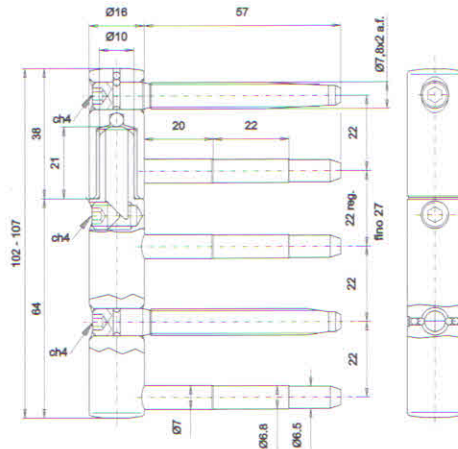
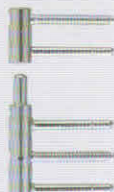
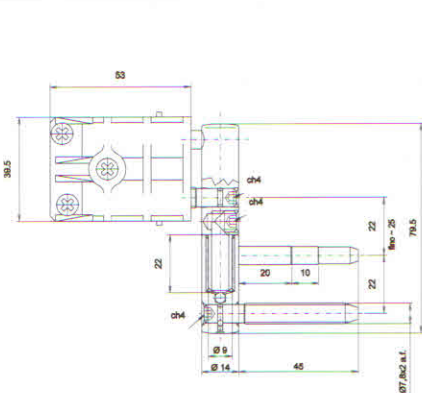
# 495 Ursus

495 Ø16 Ursus



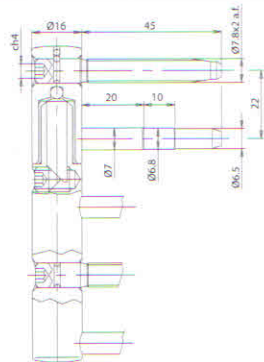
495 Ø16 Ursus (НОЖКИ 7,8 x 2 а.ф. x 38)

495 Ø14 ТРЕТЬЯ ЛЕВОСТОРОННЯЯ СТВОРКА

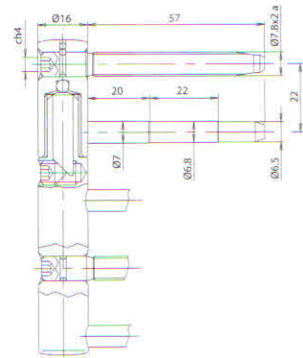


# Сбор

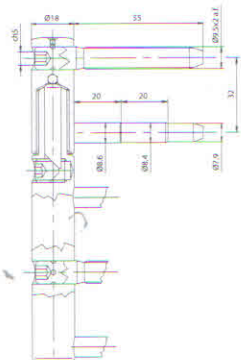
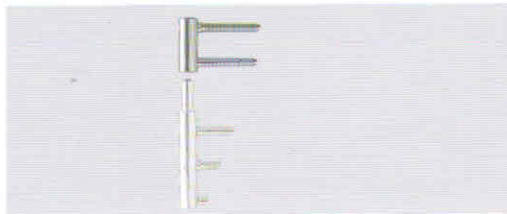
495 Ø16 Ursus (НОЖКИ 7,8 x 2 а.ф. x 45)



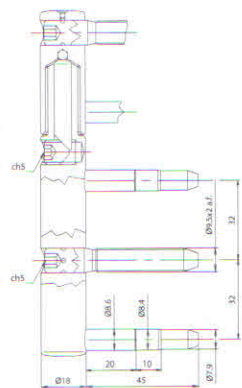
495 Ø16 Ursus (НОЖКИ 7,8 x 2 а.ф. x 57)



495 Ø18 Ursus (НОЖКИ 9,5 x 2 а.ф. x 55)

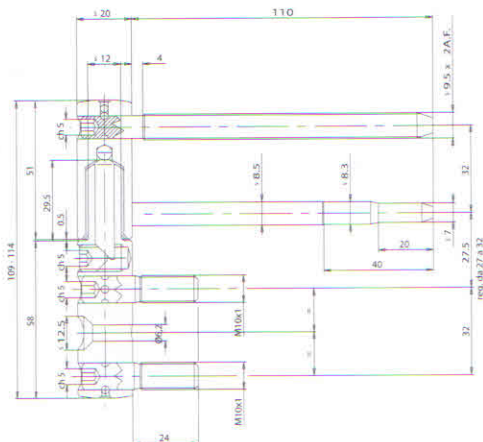
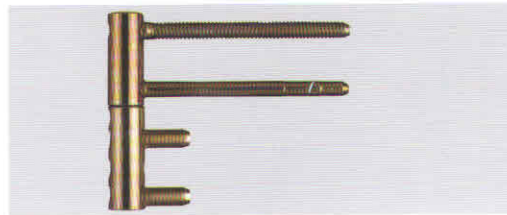


495 Ø18 Ursus (НОЖКИ 9,5 x 2 а.ф. x 45)

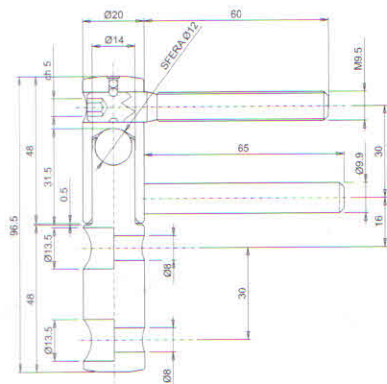


## Metal

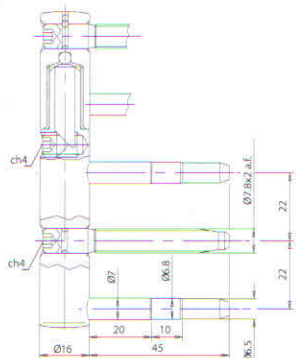
492 Ø20 МЕТАЛЛ



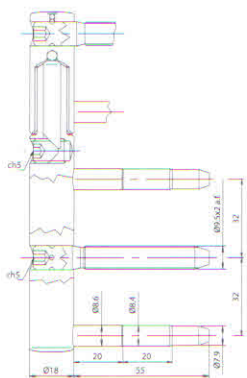
494 Ø20 МЕТАЛЛ



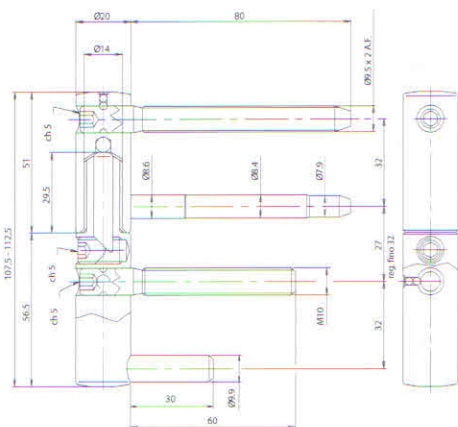
495 Ø16 Ursus (НОЖКИ 7,8 x 2 а.ф. x 45)



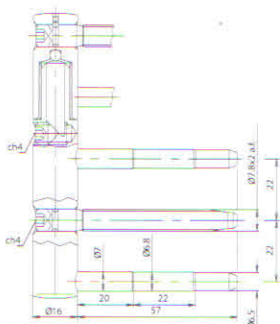
495 Ø18 Ursus (НОЖКИ 9,5 x 2 а.ф. x 55)



495 Ø20 МЕТАЛЛ

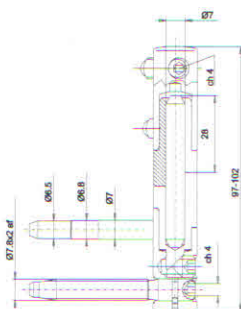


495 Ø16 Ursus (НОЖКИ 7,8 x 2 а.ф. x 57)

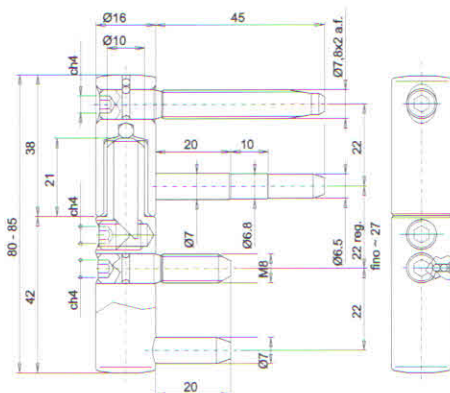
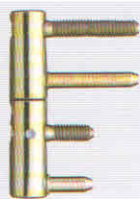


Almax

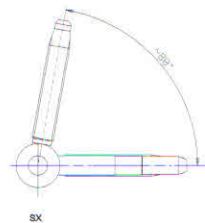
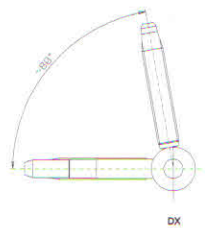
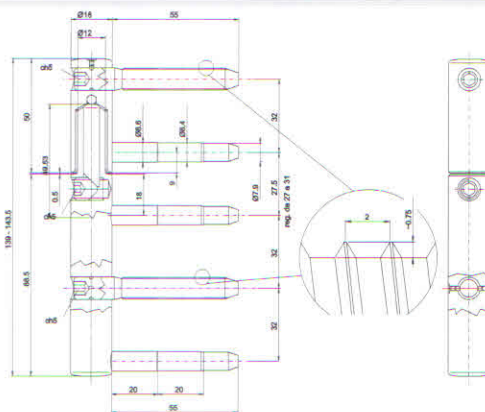
499 Ø16



495 Ø16 МЕТАЛЛ



495 Ø18 Ursus



Раздел Металл направлен в особенности на трехмерную регулировку металлических креплений. Решения проблем многообразны и могут быть модернизированны под каждую модель: фиксирование, крепления и резьбы.

**MODUS**

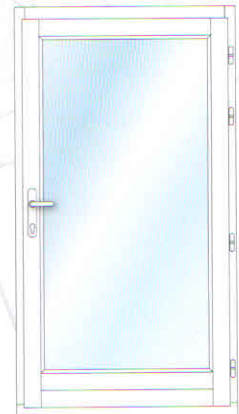
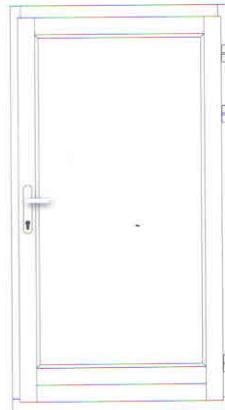
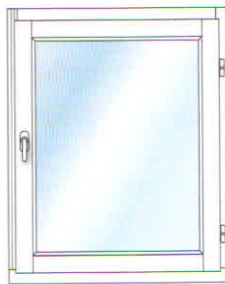
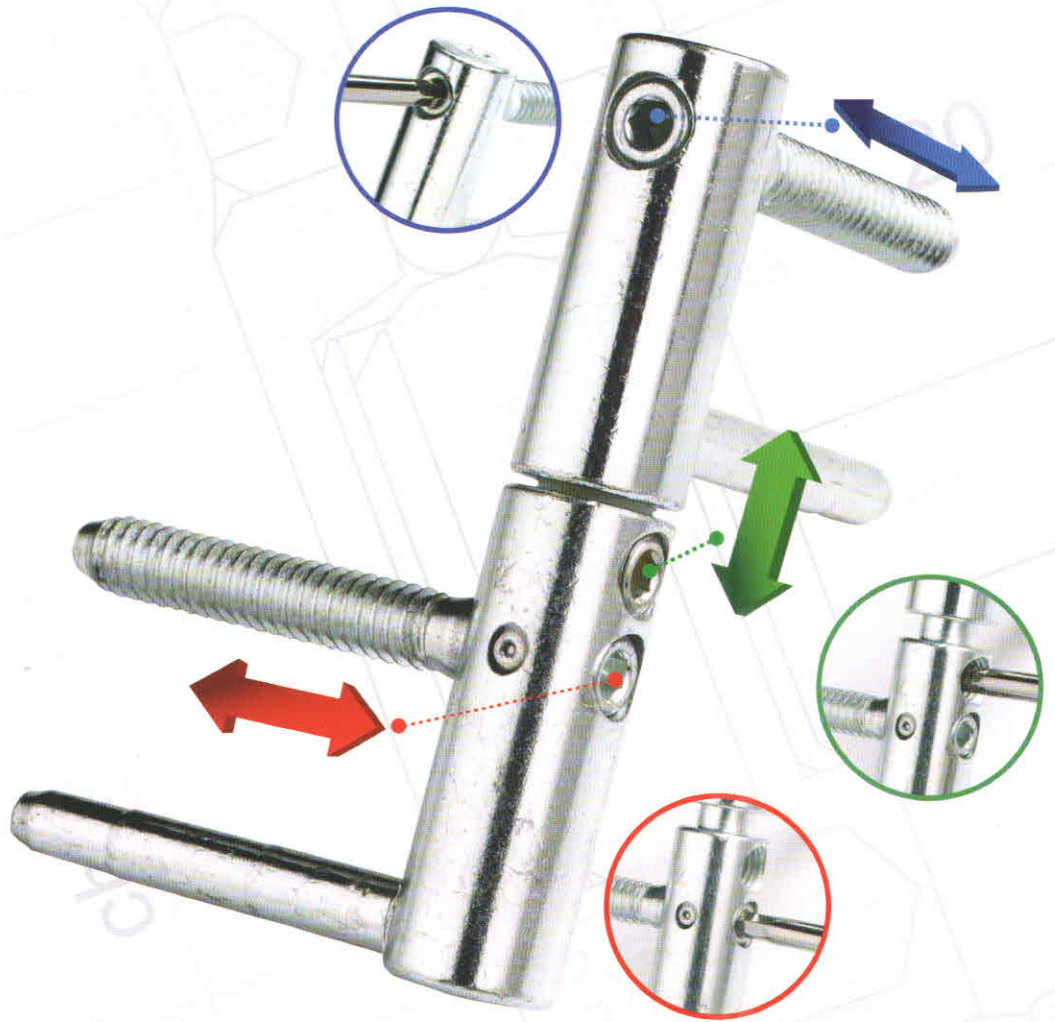
ЧМП "Модус"  
Украина, Киев, 02140  
ул. Вишняковская, 9-б, офис 1.  
Тел./факс: +38 (044) 492-91-91.

Салон-магазин "Модус"  
Киев, ул. Спасская 22.  
Тел./факс: +38 (044) 255-13-01.  
[www.modus.com.ua](http://www.modus.com.ua)



Via Angelo Padovan, 2/P.O. Box 64  
31025 S. Lucia di Piave (TV) - Italy  
Tel +39 0438 4611 r. a.  
Fax +39 0438 439 252  
[www.otlav.com-sales@otlav.it](http://www.otlav.com-sales@otlav.it)

# 495 Exacta



**\*НАГРУЗКА 2 НАВЕСА**  
 Ø 13: 30 kg  
 Ø 14: 40 kg

**\*НАГРУЗКА 3 НАВЕСА**  
 Ø 13: 40 kg  
 Ø 14: 50 kg  
 Ø 16: 60 kg  
 Ø 20: 80 kg

**\*НАГРУЗКА 4 НАВЕСА**  
 Ø 13: 50 kg  
 Ø 14: 80 kg  
 Ø 16: 100 kg  
 Ø 20: 120 kg



838 на Ø13



838 на Ø14



838 на Ø16









838 на Ø20

\*Пример типичной нагрузки на стандартную створку, дверь 210x90, окно 110x70. Произведена из древесины средней плотности. См. таблицы эффективных нагрузок на нашем сайте: [www.otlav.com](http://www.otlav.com)

# 495 Exacta



- 
**ДИАМЕТР**  
 Ø 13 x 70  
 Ø 14 x 79,5  
 Ø 16 x 80  
 Ø 20 x 107,5
- 
**НОЖКА ПРИНИМАЮЩАЯ**  
 Ø 13: 7,8 x 2 а.ф. x 38  
 Ø 14: 7,8 x 2 а.ф. x 38  
 Ø 14: 7,8 x 2 а.ф. x 45  
 Ø 14: 7,8 x 2 а.ф. x 57  
 Ø 16: 7,8 x 2 а.ф. x 38  
 Ø 16: 7,8 x 2 а.ф. x 45  
 Ø 16: 7,8 x 2 а.ф. x 57  
 Ø 20: 9,5 x 2 а.ф. x 55
- 
**НОЖКА ВХОДЯЩАЯ**  
 Ø 13: 7,8 x 2 а.ф. x 38  
 Ø 14: 7,8 x 2 а.ф. x 38  
 Ø 14: 7,8 x 2 а.ф. x 45  
 Ø 14: 7,8 x 2 а.ф. x 57  
 Ø 16: 7,8 x 2 а.ф. x 38  
 Ø 16: 7,8 x 2 а.ф. x 45  
 Ø 16: 7,8 x 2 а.ф. x 57  
 Ø 16: M8 x 20  
 Ø 20: 9,5 x 2 а.ф. x 55  
 Ø 20: 9,5 x 2 а.ф. x 45
- 
**ДЕТАЛЬ ПРИМЫКАЮЩАЯ**  
 MA 700 130 G0 12  
 MA 700 160 G0 06  
 MA 700 200 G0 10
- 
**ДЕТАЛЬ ЗАХЛОПЫВАЮЩАЯ**  
 MA 701 130 G0 24  
 MA 701 160 G0 35  
 MA 701 200 G0 14
- 
**СВЕРЛА ДЛЯ ОТВЕРСТИЙ**  
 ДРЕВЕСИНА ПЛОТНАЯ Ø 7,0 x Ø 13-14-16  
 Ø 8,5 x Ø 20  
 ДРЕВЕСИНА МЯГКАЯ Ø 6,8 x Ø 13-14-16  
 Ø 8,3 x Ø 20

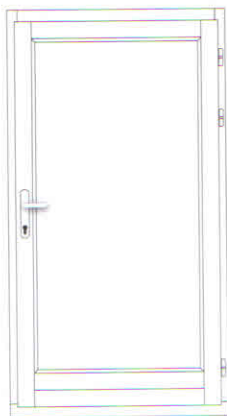
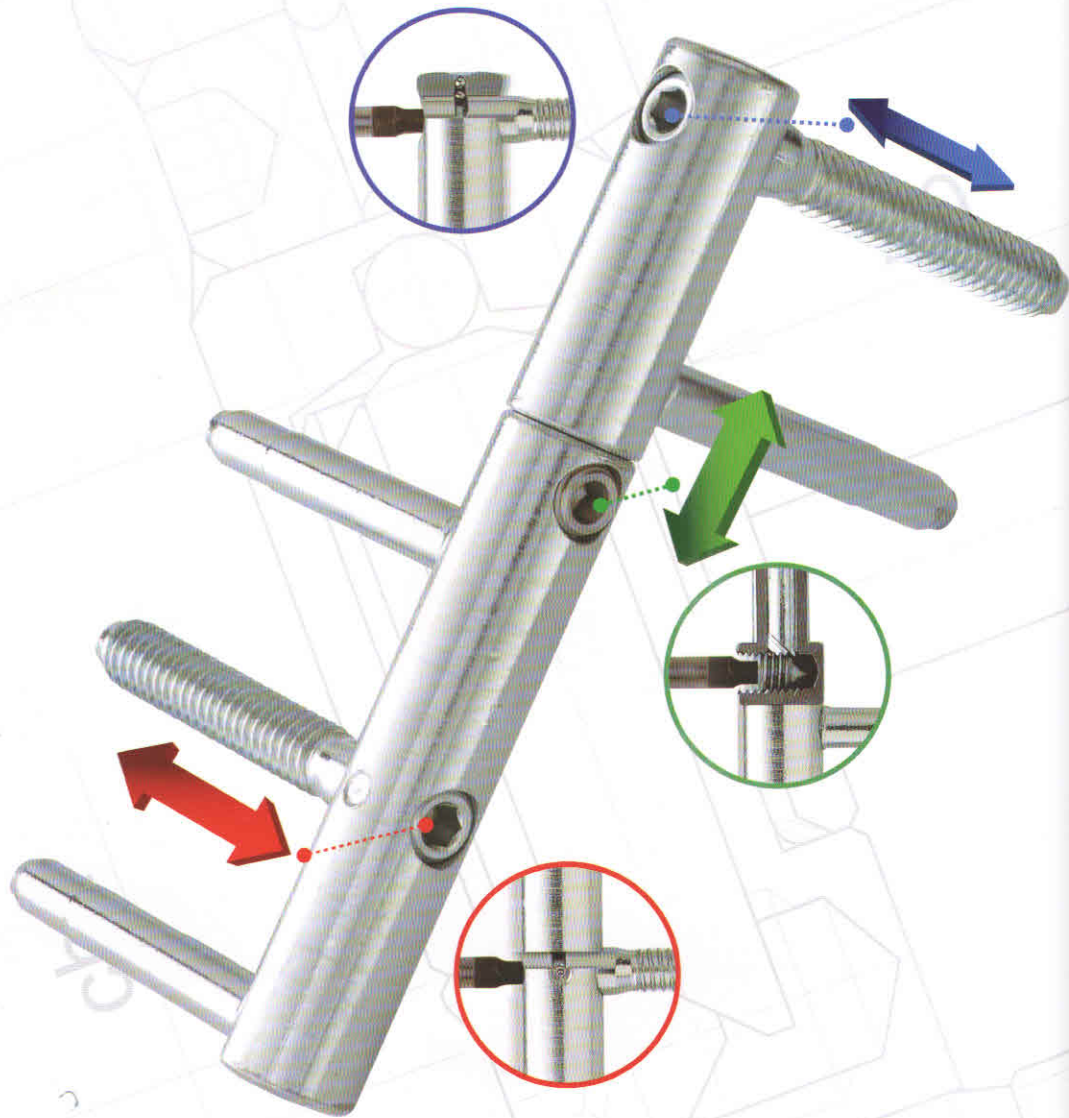
Exacta является основателем навесов, регулируемых в трех направлениях. Успех на рынке данной продукции побудил конструкторов на разработку и изготовление новых станков, предназначенных для монтажа трехмернорегулируемой Exacta. Рациональность и отличительные особенности шарниров, проявляются в стадии установки, разработанная с учетом экономии рабочего времени и вложений, т.к. нуждается только в одной паре рабочих рук. Дает возможность устанавливать плотнозакрывающиеся двери, используя необходимые инструменты. Имеются следующие диаметры: 13, 14, 16 и 20 миллиметров, из стали inox 16 и 20 мм.



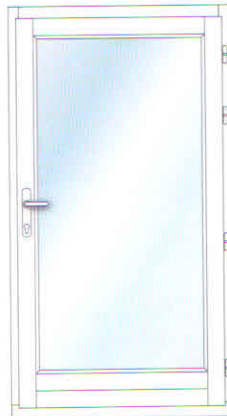
\*Максимальное провисание створки со стороны ручки – 2 мм.



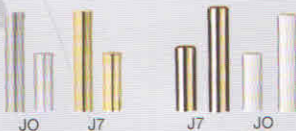
# 495 Ursus



**\*НАГРУЗКА 3 НАВЕСА**  
 Ø 16: 100 kg  
 Ø 18: 125 kg



**\*НАГРУЗКА 4 НАВЕСА**  
 Ø 16: 120 kg  
 Ø 18: 160 kg



838 на Ø16

838 на Ø18



\*Пример типичной нагрузки на стандартную створку, дверь 210x90, окно 110x70. Произведена из древесины средней плотности. См. таблицы эффективных нагрузок на нашем сайте: [www.otlavka.com](http://www.otlavka.com)

# 495 Ursus





 **ДИАМЕТР**  
Ø 16 x 102  
Ø 18 x 139

 **НОЖКА ПРИНИМАЮЩАЯ**  
Ø 16: 7,8 x 2 а.ф. x 57  
Ø 18: 9,5 x 2 а.ф. x 55

 **НОЖКА ВХОДЯЩАЯ**  
Ø 16: 7,8 x 2 а.ф. x 57  
Ø 18: 9,5 x 2 а.ф. x 55

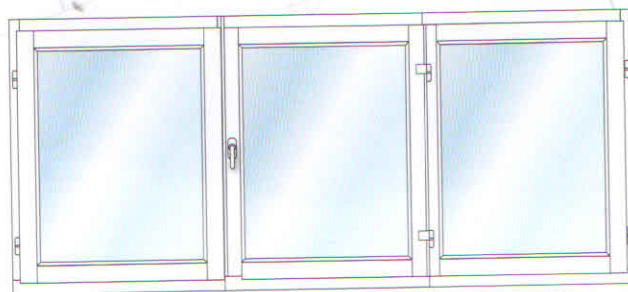
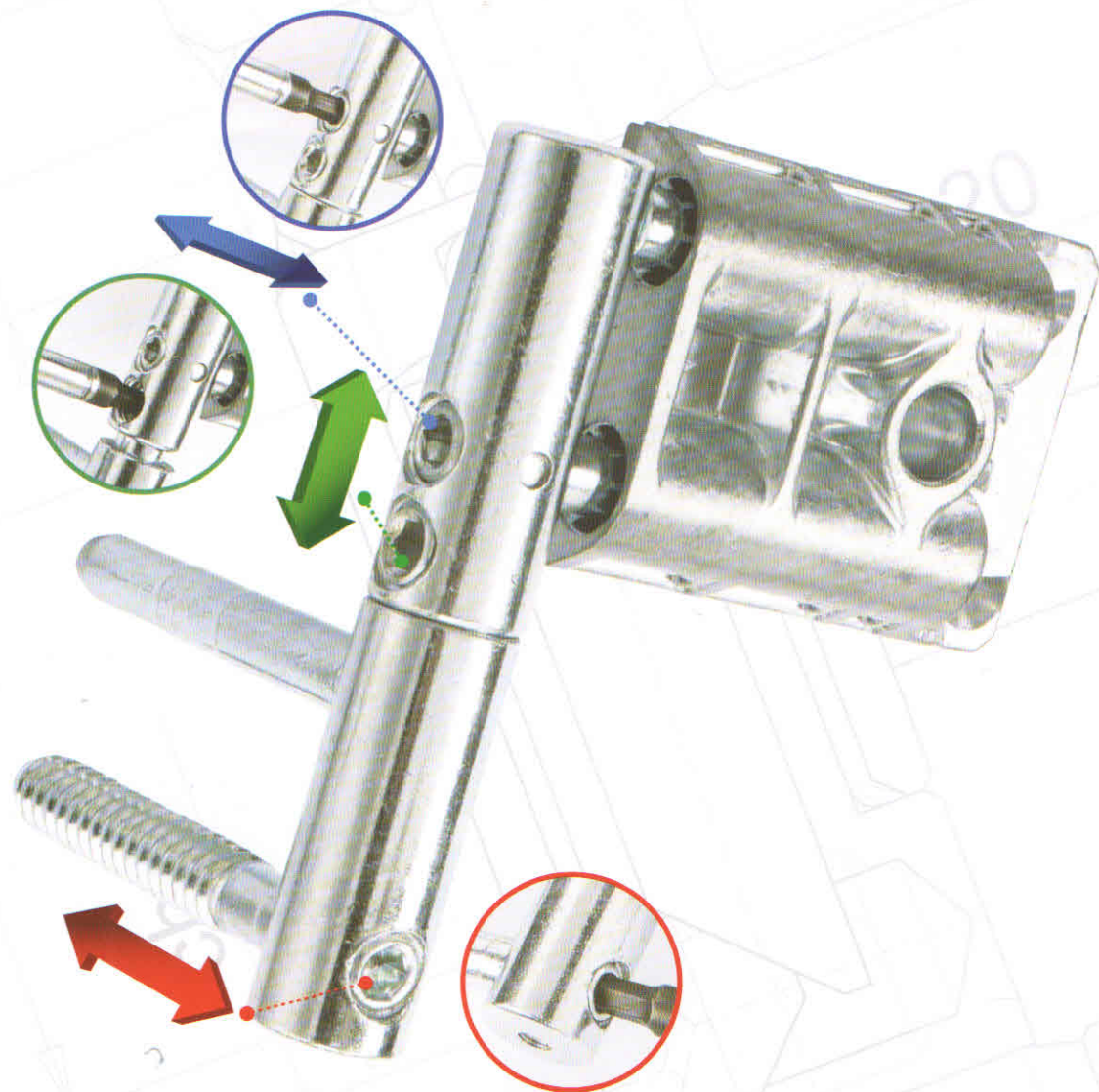
 **ДЕТАЛЬ ПРИМЫКАЮЩАЯ**  
МС 700 160 G0 42  
МС 700 180 G0 04

 **ДЕТАЛЬ ЗАХЛОПЫВАЮЩАЯ**  
МС 701 160 G0 67  
МА 701 180 G0 08

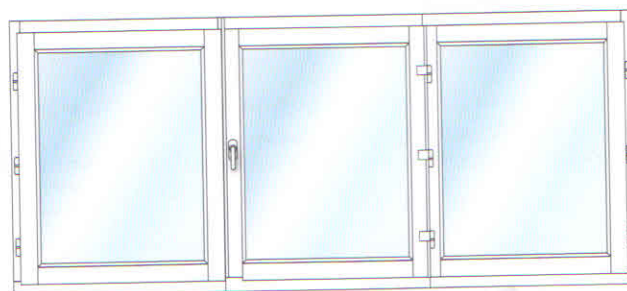
 **СВЕРЛА ДЛЯ ОТВЕРСТИЙ**  
ДРЕВСИНА ПЛОТНАЯ Ø 7,0 x Ø 16  
Ø 8,5 x Ø 18  
ДРЕВСИНА МЯГКАЯ Ø 6,8 x Ø 16  
Ø 8,3 x Ø 18


5 стержней скрепления данного навеса гарантируют повышенную прочность и выдержку, а также уравновешенность для особенно тяжелых дверей, ворот и ставней. Имеются диаметры: 16 и 18 миллиметров.

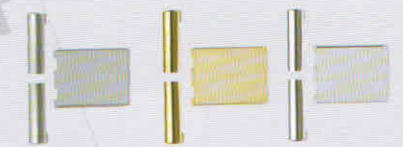
# 495 Triant



 \*НАГРУЗКА 2 НАВЕСА  
Ø 14: 20 kg



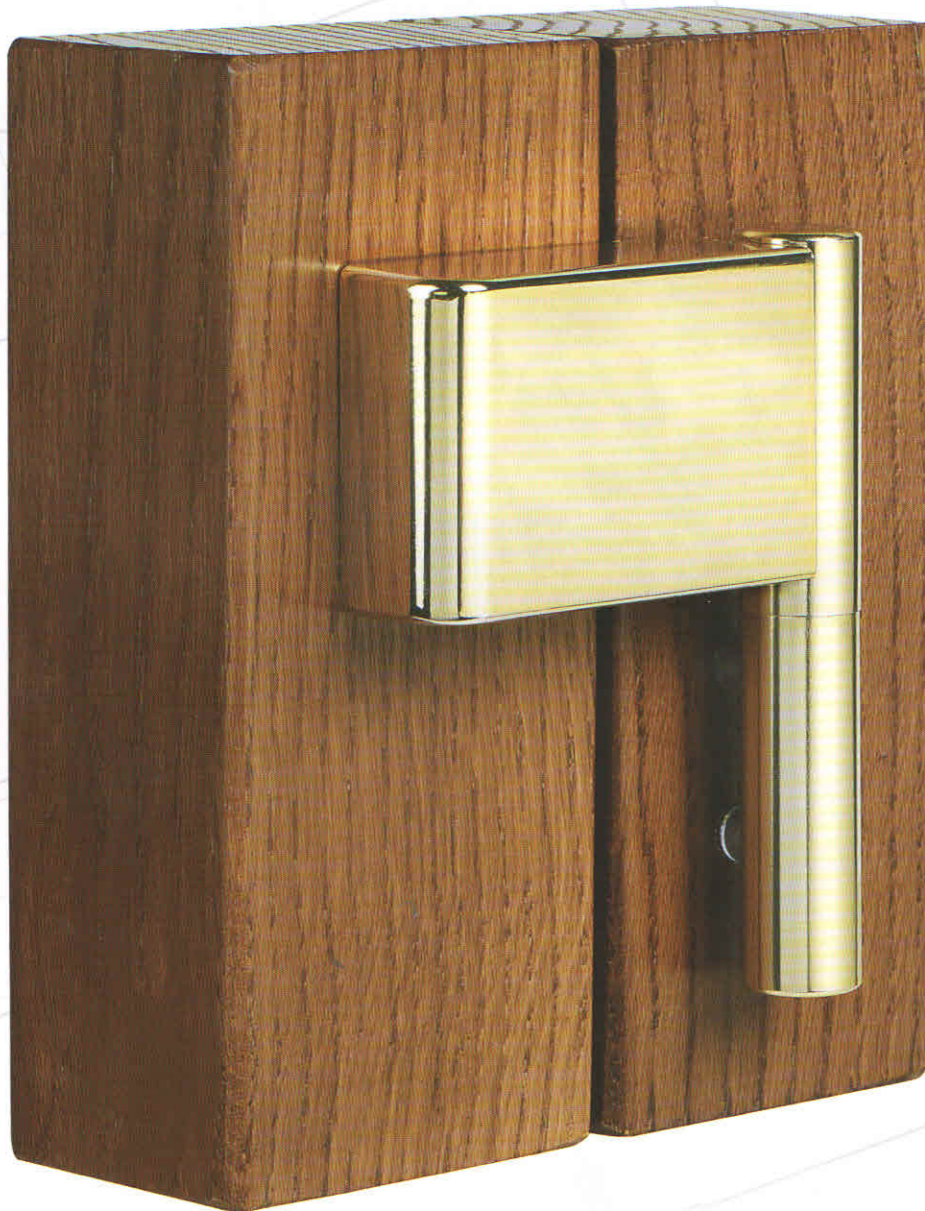
 \*НАГРУЗКА 3 НАВЕСА  
Ø 14: 50 kg




838 + 801 на Ø14


\*Пример типичной нагрузки на стандартную створку, дверь 210x90, окно 110x70. Произведена из древесины средней плотности. См. таблицы эффективных нагрузок на нашем сайте: [www.off](http://www.off)

# 495 Exacta Triant



 ДИАМЕТР  
Ø 14 x 79,5

 НОЖКА ПРИНИМАЮЩАЯ  
Ø 14: 7,8 x 2 а.ф. x 45

 ВХОДЯЩЕЕ СКРЕПЛЕНИЕ  
Ø 14: 39,5 x 53

Данный регулируемый навес разработан для использования при монтаже трехстворчатых или плотнозакрывающихся, особенно тяжелых дверей и ставень. Данный тип монтажа широко распространен на международном рынке, в последнее время все больше используется также и в Италии. Дизайн отличается простотой и элегантностью, подчеркивая высокое качество и престиж продукции. Модель Triant представляет собой систему трехмерной регулировки, своей простотой и надежностью подчеркивает функциональность и точность всей продукции Otlav. Имеются диаметры: 14 миллиметров.

 OTLAV